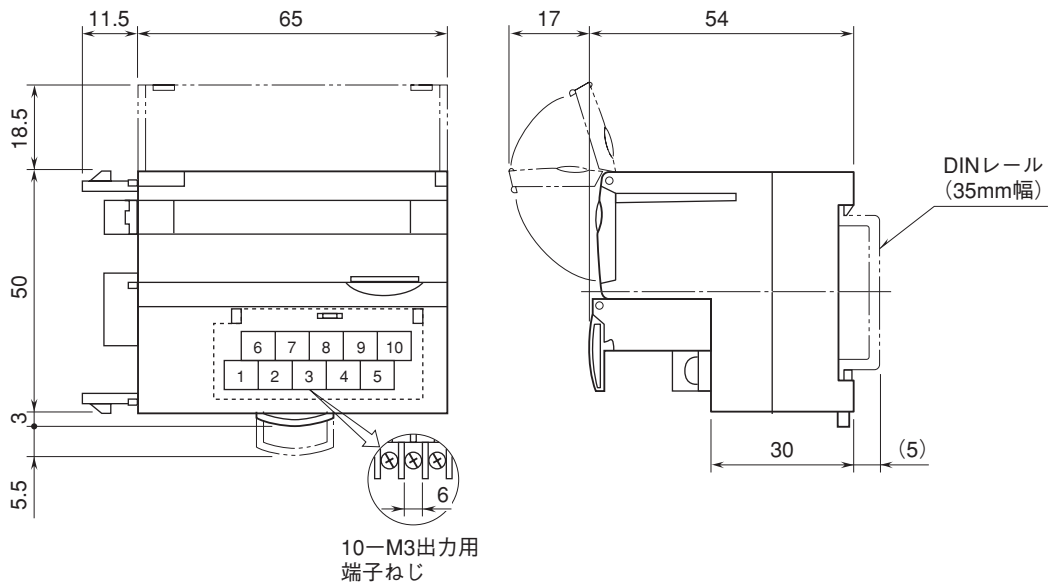


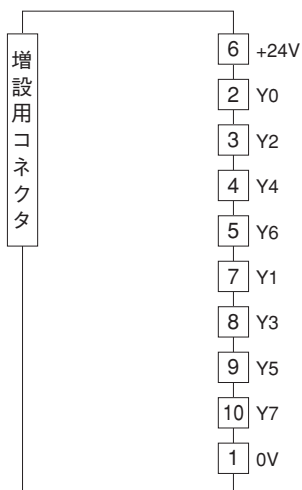
<h1>外形図</h1>	<h2 style="text-align: center;">R7M-EC8B</h2> <p style="text-align: center;">R7シリーズ</p> <p style="text-align: center;">Modbus 用、PNP 対応 増設用トランジスタ 8 点出力ユニット</p>
--------------	---

特記事項

外形寸法図 (単位: mm)



端子接続図



■出力部接続例

