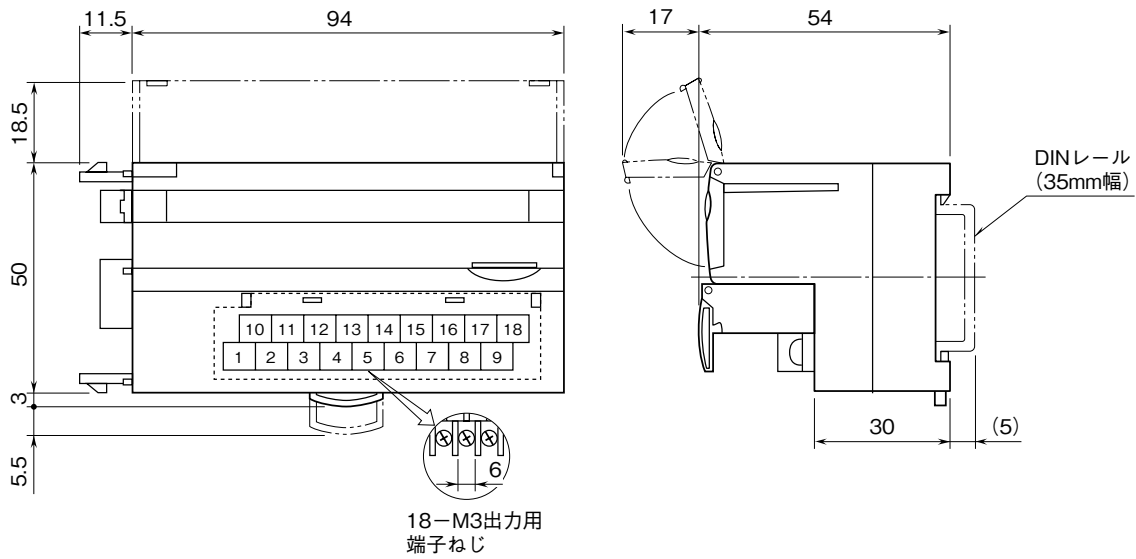


| | | |
|--------------|--|------------------|
| <h1>外形図</h1> | <h2>R7M - EC8C</h2> <p>Modbus 用 増設用リレー 8 点出力ユニット</p> | <h2>R7 シリーズ</h2> |
|--------------|--|------------------|

特記事項

外形寸法図 (単位: mm)



端子接続図

