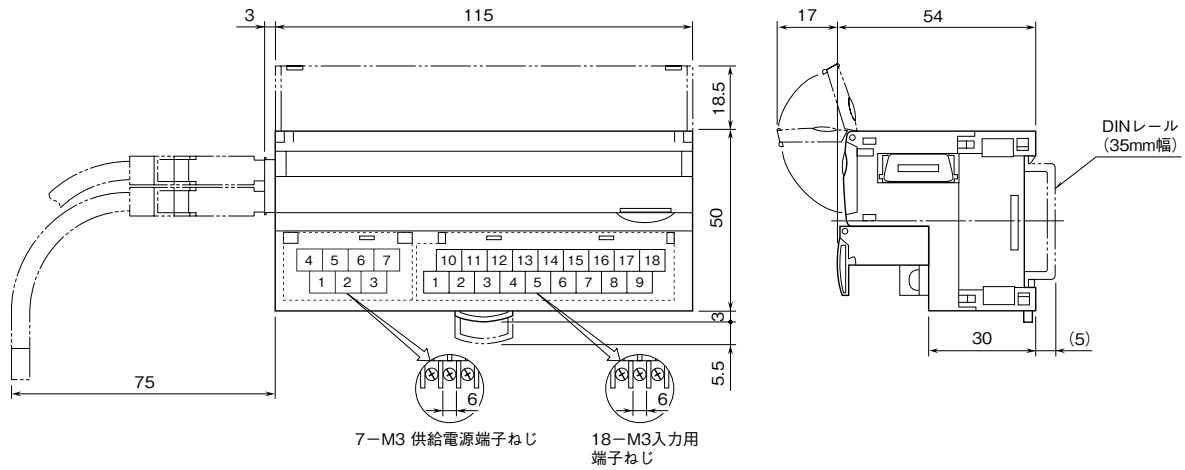


<h1 style="margin: 0;">外形図</h1>	<h2 style="margin: 0;">R7ML-DA16</h2> <p style="margin: 0;">MECHATROLINK-I/II用 接点16点入力ユニット</p>	<h2 style="margin: 0;">R7シリーズ</h2>
---------------------------------	--	------------------------------------

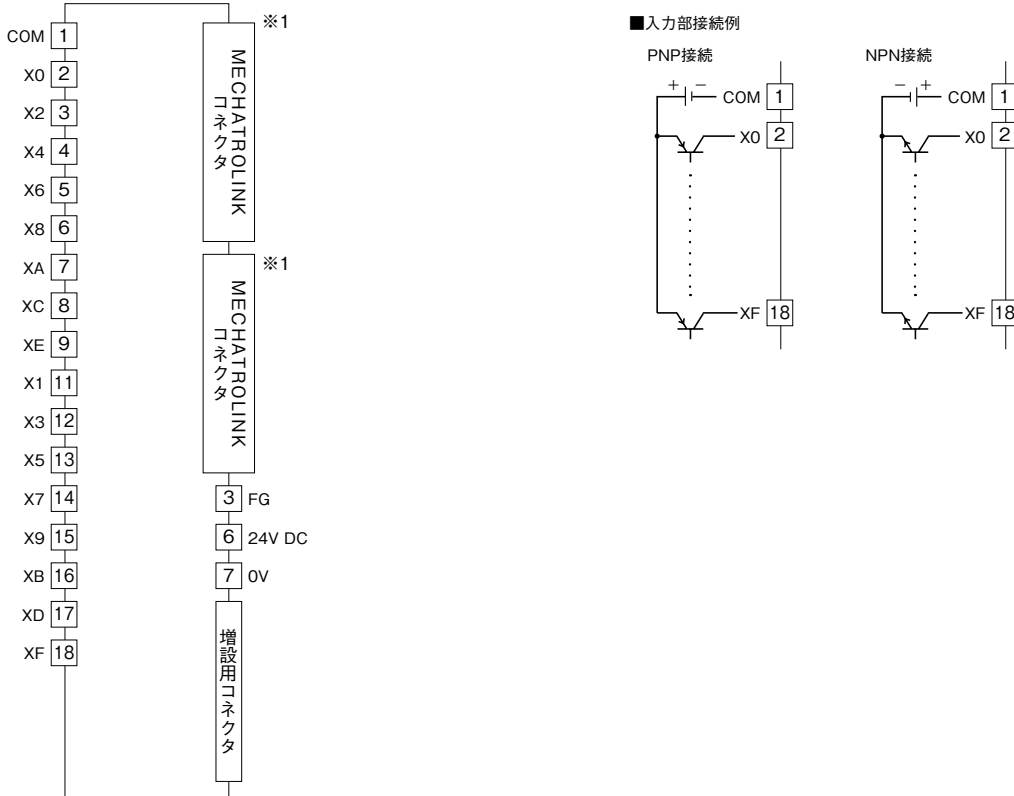
特記事項

外形寸法図 (単位: mm)



### 端子接続図

EMC (電磁両立性) 性能維持のため、FG 端子を接地して下さい。  
 (注) FG 端子は保護接地端子 (Protective Conductor Terminal) ではありません。



※1、MECHATROLINKコネクタは内部で接続されているので、通信ケーブルはどちらにも接続できます。