

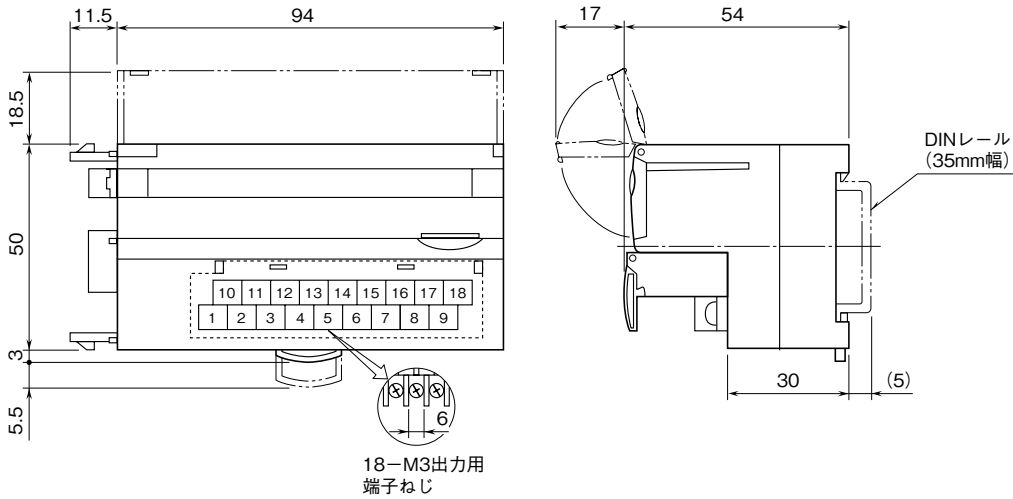
<h1 style="margin: 0;">外形図</h1>	<h2 style="margin: 0;">R7ML - EC16B</h2> <p style="margin: 0;">MECHATROLINK- I / II用、PNP 対応</p> <h3 style="margin: 0;">増設用トランジスタ 16 点出力ユニット</h3>
---------------------------------	--------------------------------------------------------------------------------------------------------------------------------------------------

R7 シリーズ

特記事項



外形寸法図 (単位: mm)



端子接続図

