

<h1>外形図</h1>	<h2 style="text-align: center;">R7ML - EC16D</h2> <p style="text-align: center;"><b>R7 シリーズ</b></p> <p style="text-align: center;">MECHATROLINK- I / II 用、PNP 対応、短絡保護機能付  <b>増設用トランジスタ 16 点出力ユニット</b></p>
--------------	---

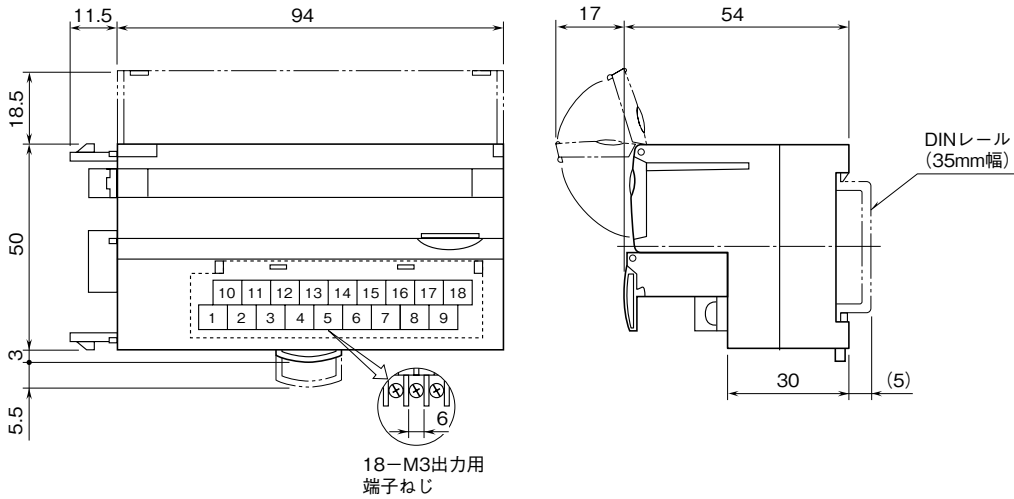
特記事項

---



---

外形寸法図 (単位: mm)



端子接続図

