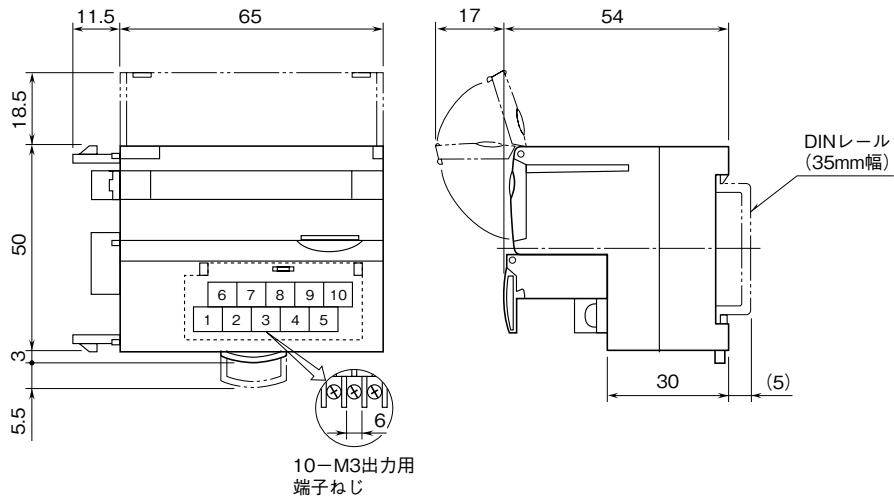


<h1>外形図</h1>	<h2 style="text-align: center;">R7ML-EC8A</h2> <p style="text-align: center;">MECHATROLINK-I/II用、NPN 対応</p> <h3 style="text-align: center;">増設用トランジスタ 8 点出力ユニット</h3>
--------------	--

R7 シリーズ

特記事項

外形寸法図 (単位: mm)



端子接続図

