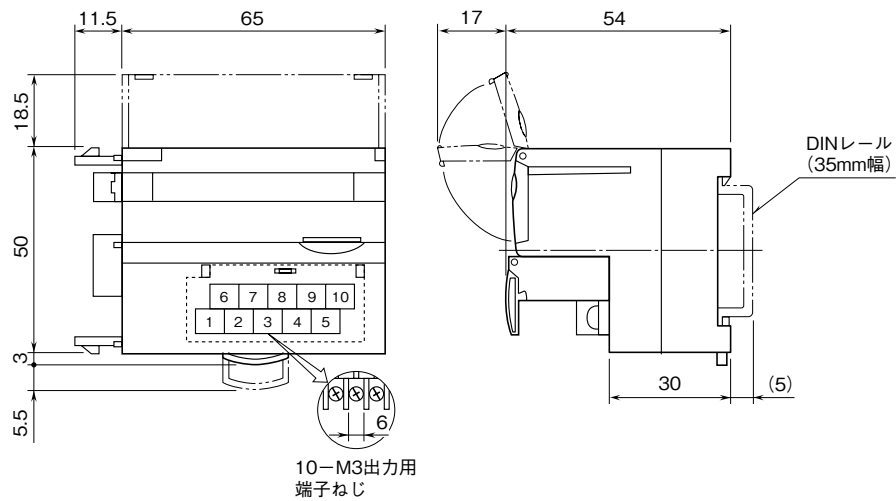


<h1>外形図</h1>	<h2>R7ML - EC8B</h2> <p>MECHATROLINK- I / II用、PNP 対応</p> <h3>増設用トランジスタ 8 点出力ユニット</h3>	<h2>R7 シリーズ</h2>
--------------	---	------------------

特記事項

外形寸法図 (単位: mm)



端子接続図

