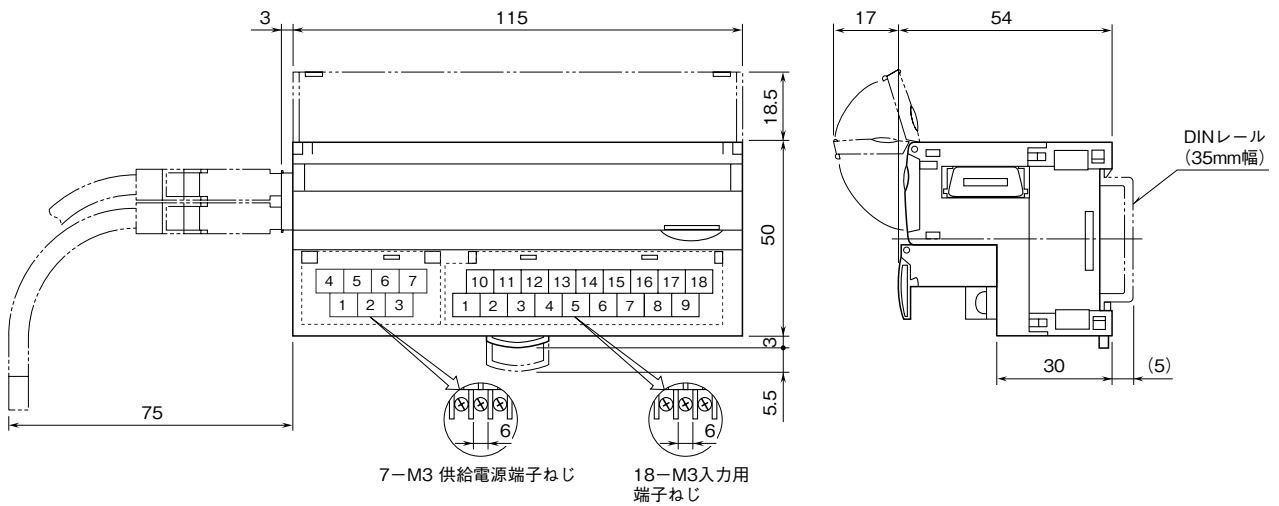


<h1>外形図</h1>	<h2>R7ML - SV4</h2> <p>MECHATROLINK- I / II用、絶縁 4 点 直流電圧 / 電流入力ユニット</p>	<h2>R7 シリーズ</h2>
--------------	--	------------------

特記事項

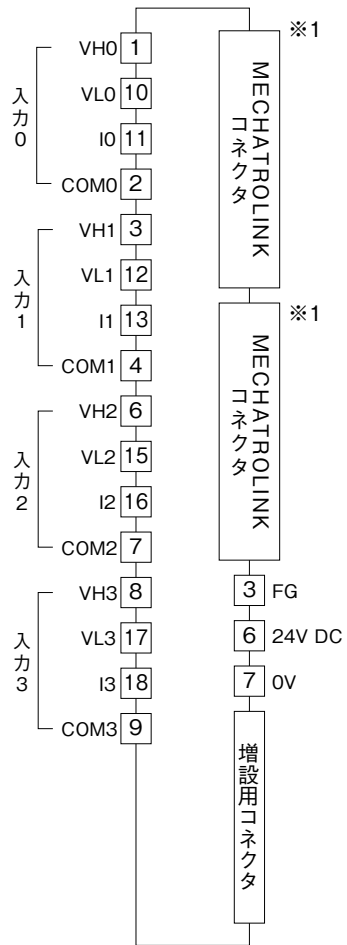
外形寸法図 (単位: mm)



端子接続図

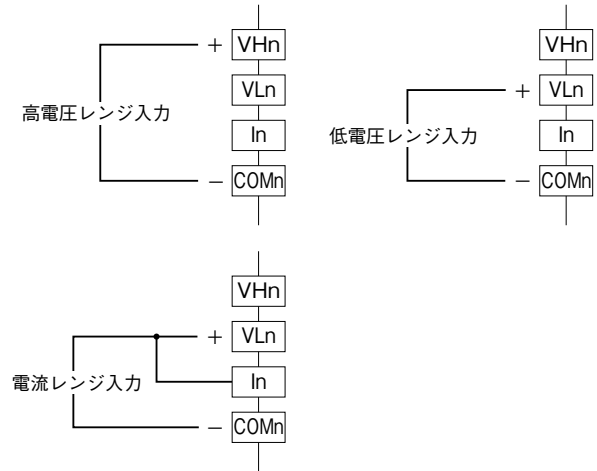
EMC (電磁両立性) 性能維持のため、FG 端子を接地して下さい。

注) FG 端子は保護接地端子 (Protective Conductor Terminal) ではありません。



※1、MECHATROLINKコネクタは内部で接続されていますので、通信ケーブルはどちらにも接続できます。

■入力部接続例



注) 直流電流入力時は必ず VLn と In 端子を短絡してご使用下さい。