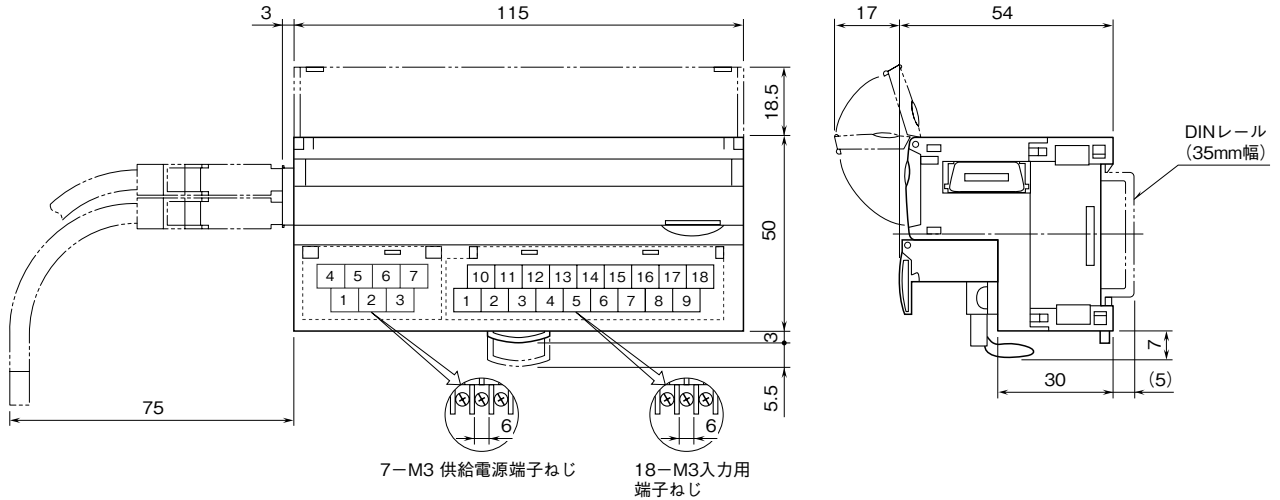


<h1 style="margin: 0;">外形図</h1>	<h2 style="margin: 0;">R7ML-TS4</h2> <p style="margin: 0;">MECHATROLINK-I/II用、絶縁4点</p> <h3 style="margin: 0;">熱電対入力ユニット</h3>
---------------------------------	--

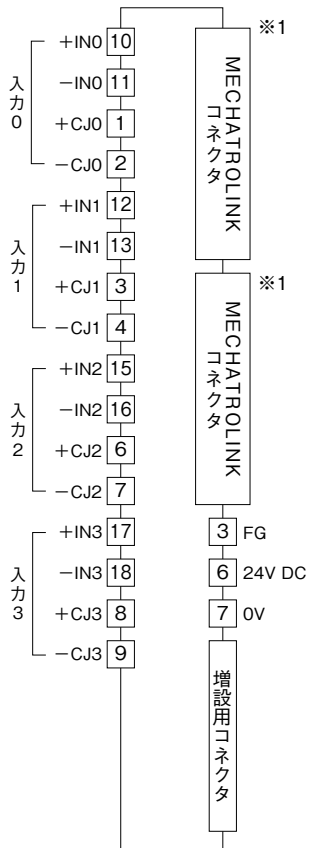
R7シリーズ

特記事項

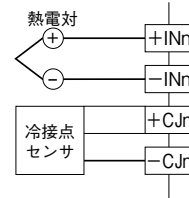
外形寸法図 (単位: mm)



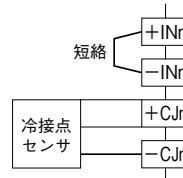
端子接続図



■入力部接続例



注、未使用入力の処理
 使用しない入力下記のように、熱電対入力を短絡して下さい。(熱電対設定はK (CA) として下さい。)



※1、MECHATROLINKコネクタは内部で接続されていますので、通信ケーブルはどちらにも接続できます。