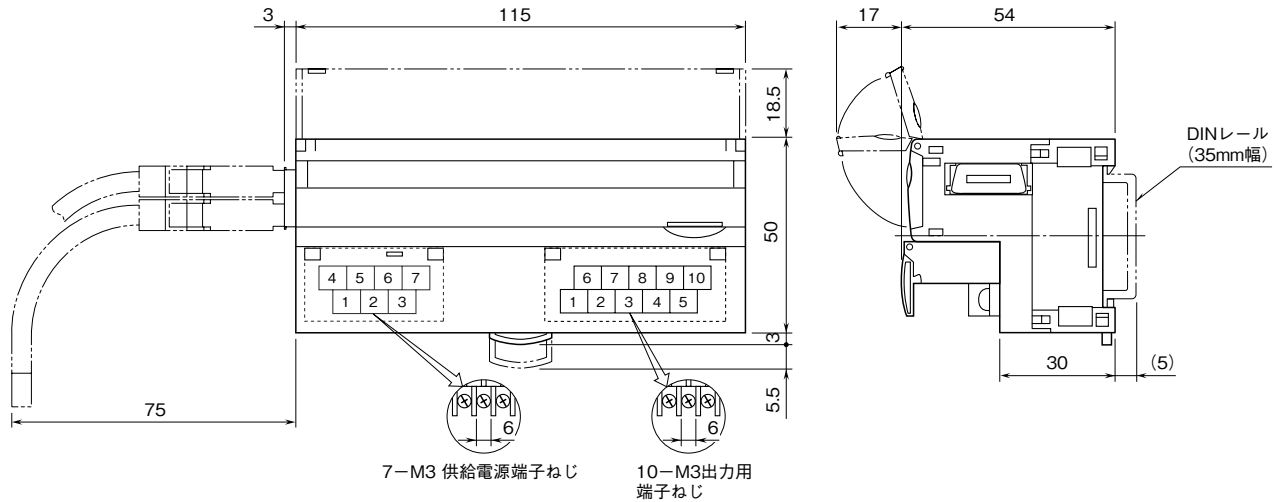


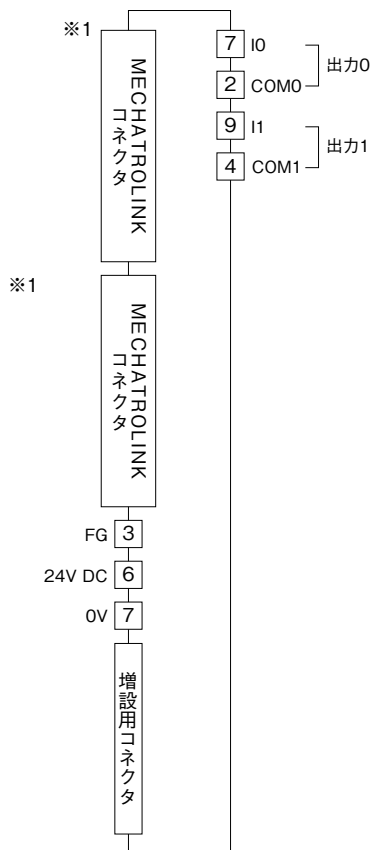
<h1 style="margin: 0;">外形図</h1>	<h2 style="margin: 0;">R7ML-YS2</h2> <p style="margin: 0;">MECHATROLINK-I/II用、絶縁2点 直流電流出力ユニット</p>	<h2 style="margin: 0;">R7シリーズ</h2>
---------------------------------	-------------------------------------------------------------------------------------------------------	------------------------------------

特記事項

外形寸法図 (単位: mm)



端子接続図



※1、MECHATROLINKコネクタは内部で接続されていますので、通信ケーブルはどちらにも接続できます。