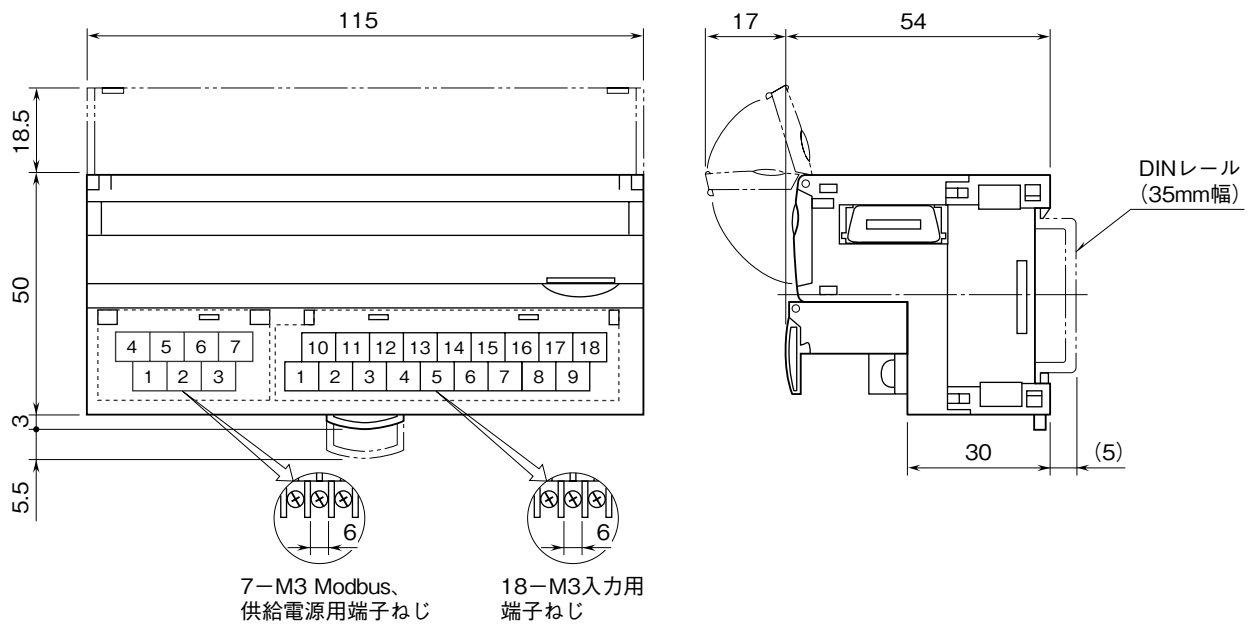


<h1>外形図</h1>	<h2>R7M-MS4</h2> <p>Modbus用、絶縁4点 ポテンシオメータ入力ユニット</p>	<h2>R7シリーズ</h2>
--------------	---	-----------------

特記事項

外形寸法図 (単位: mm)



端子接続図

EMC (電磁両立性) 性能維持のため、FG 端子を接地して下さい。  
注) FG 端子は保護接地端子 (Protective Conductor Terminal) ではありません。

