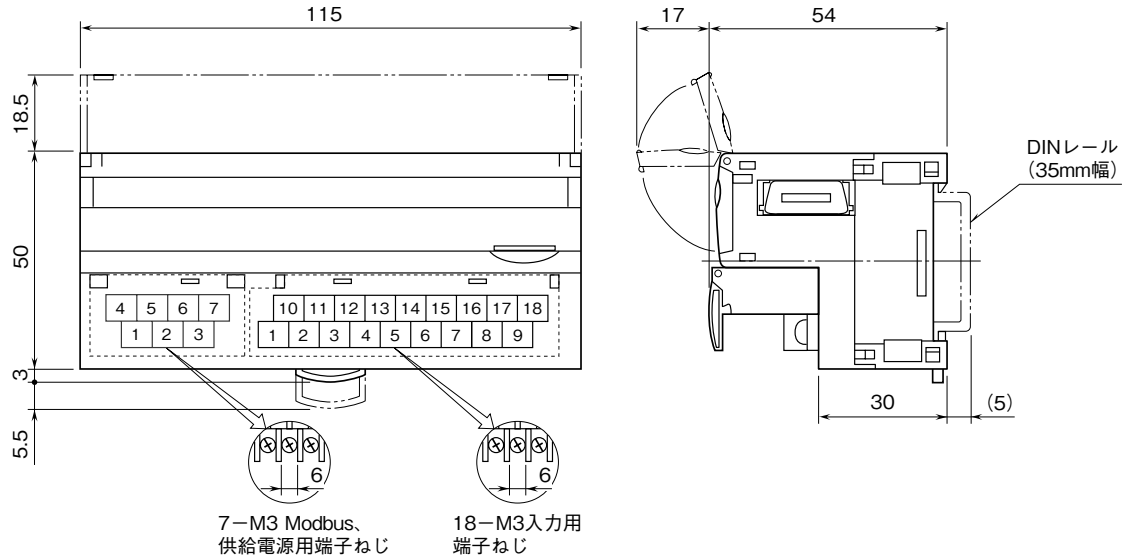


<h1>外形図</h1>	<h2 style="text-align: center;">R7M-PA8</h2> <p style="text-align: center;">Modbus 用、115.2 kbps 対応、8 点 積算パルス入力ユニット</p>
--------------	---

R7 シリーズ

特記事項

外形寸法図 (単位: mm)



端子接続図

注) FG 端子は保護接地端子 (Protective Conductor Terminal) ではありません。

