

<b>外形図</b>	<b>R7M-RR8</b> Modbus用、115.2 kbps 対応 <b>リモコンリレー制御用 8 点出力ユニット</b>	<b>R7 シリーズ</b>
------------	--	----------------

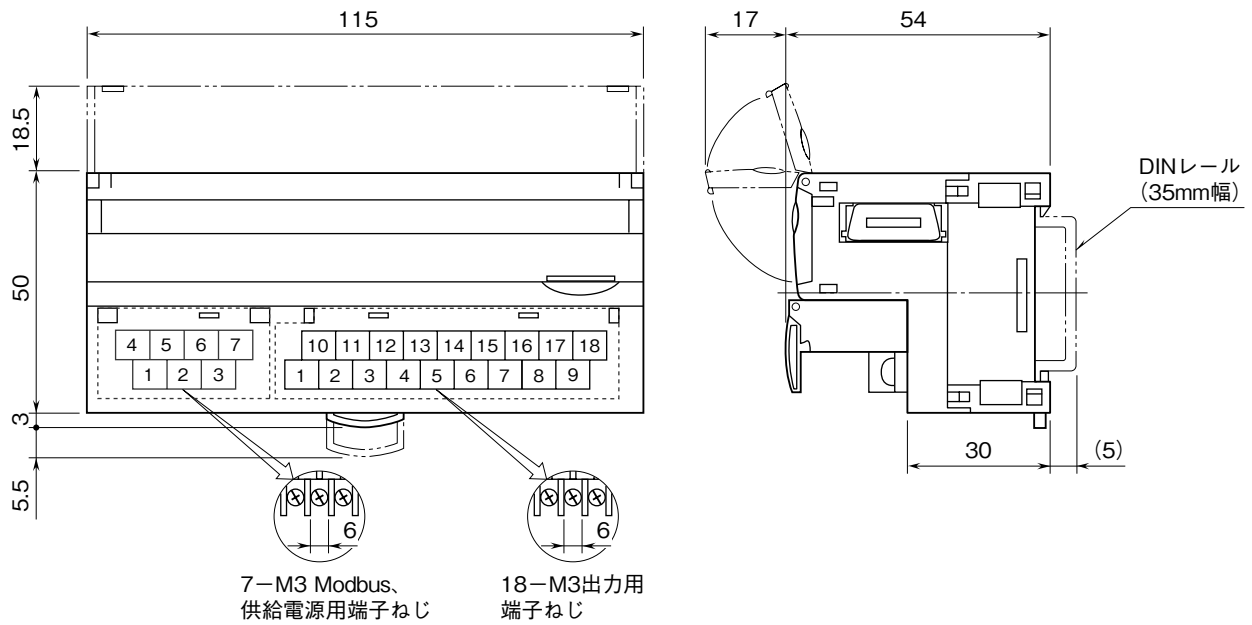
特記事項

---



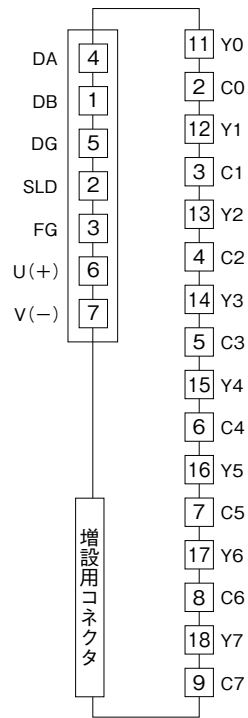
---

**外形寸法図** (単位: mm)

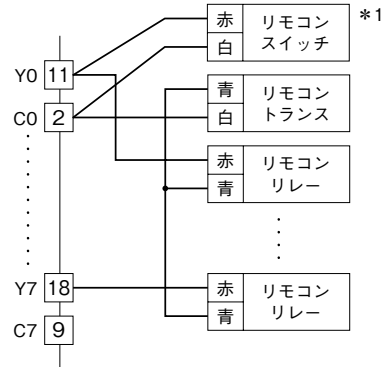


## 端子接続図

注) FG 端子は保護接地端子 (Protective Conductor Terminal) ではありません。



### 出力部接続例



\*1、リモコンスイッチの並列接続台数は4台までです。