

<h1>外形図</h1>	<h2>R7M-RS4</h2> <p>Modbus 用、絶縁 4 点</p> <h3>測温抵抗体入力ユニット</h3>	<h2>R7 シリーズ</h2>
--------------	--	------------------

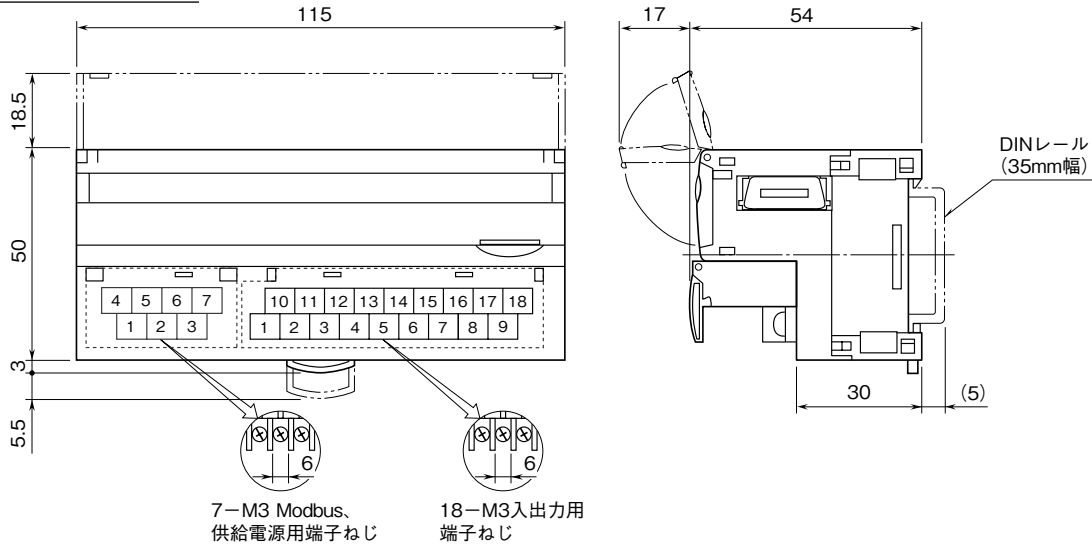
特記事項

---



---

外形寸法図 (単位: mm)



### 端子接続図

EMC (電磁両立性) 性能維持のため、FG 端子を接地して下さい。

注) FG 端子は保護接地端子 (Protective Conductor Terminal) ではありません。

