

<h1>外形図</h1>	<h2>R7M-TS4</h2> <p>Modbus用、絶縁4点 熱電対入力ユニット</p>	<h2>R7シリーズ</h2>
--------------	--	-----------------

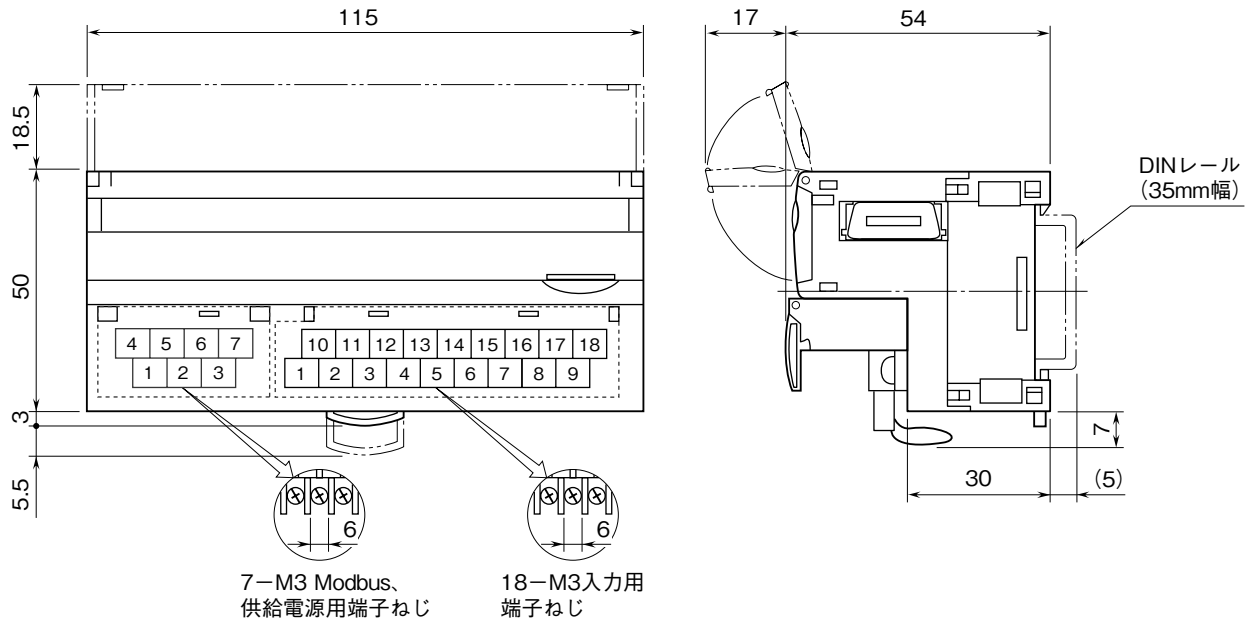
特記事項

---



---

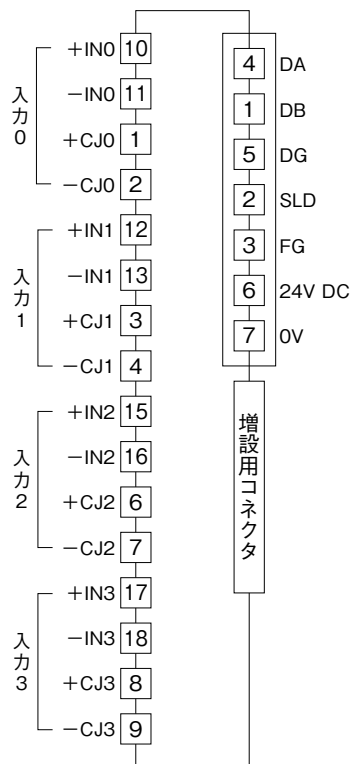
外形寸法図 (単位: mm)



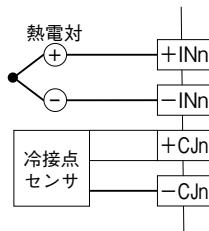
## 端子接続図

EMC（電磁両立性）性能維持のため、FG 端子を接地して下さい。

注）FG 端子は保護接地端子（Protective Conductor Terminal）ではありません。



### ■入力部接続例



### 注、未使用入力の処理

使用しない入力下記のように、熱電対入力を短絡して下さい。（熱電対設定はK (CA) として下さい。）

