

<h1>外形図</h1>	<h2>R7MWTU</h2> <p>クランプ式交流電流センサ CLSE、Modbus 用 電力マルチユニット</p>	<h2>R7 シリーズ</h2>
--------------	---	------------------

特記事項

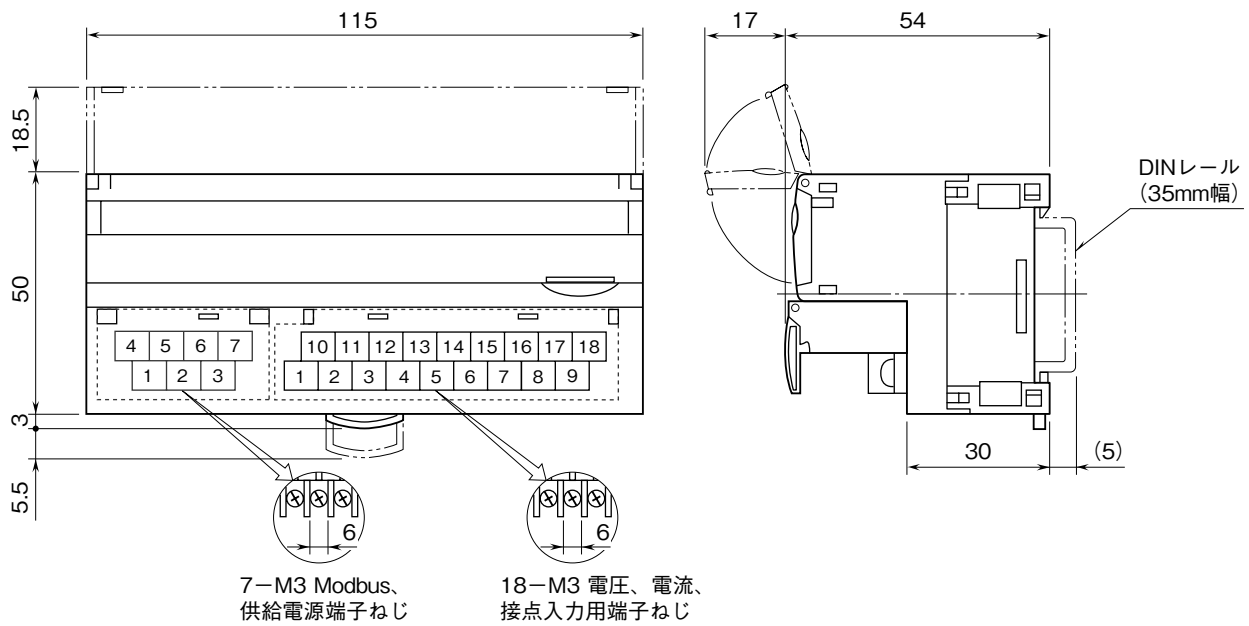
---



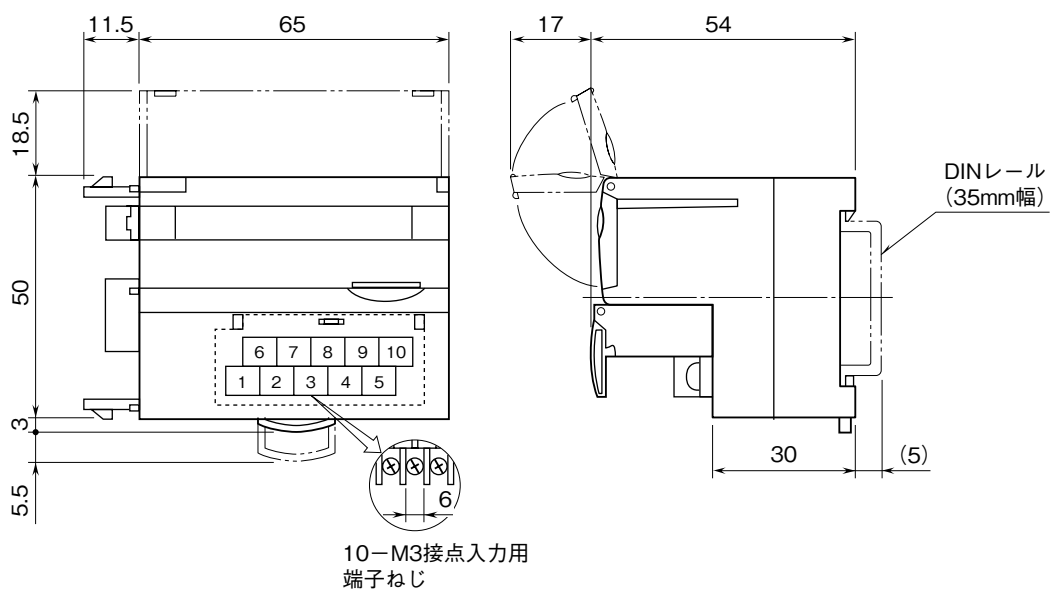
---

**外形寸法図** (単位: mm)

■基本ユニット



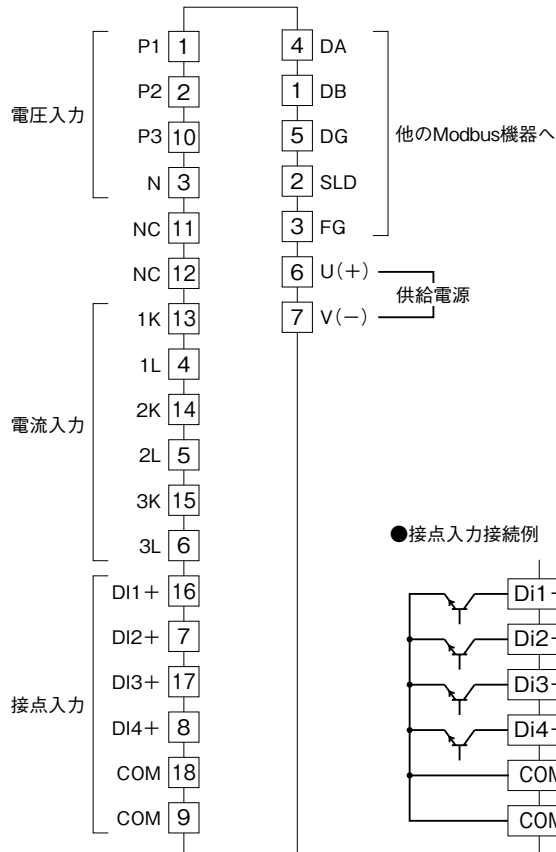
■増設ユニット



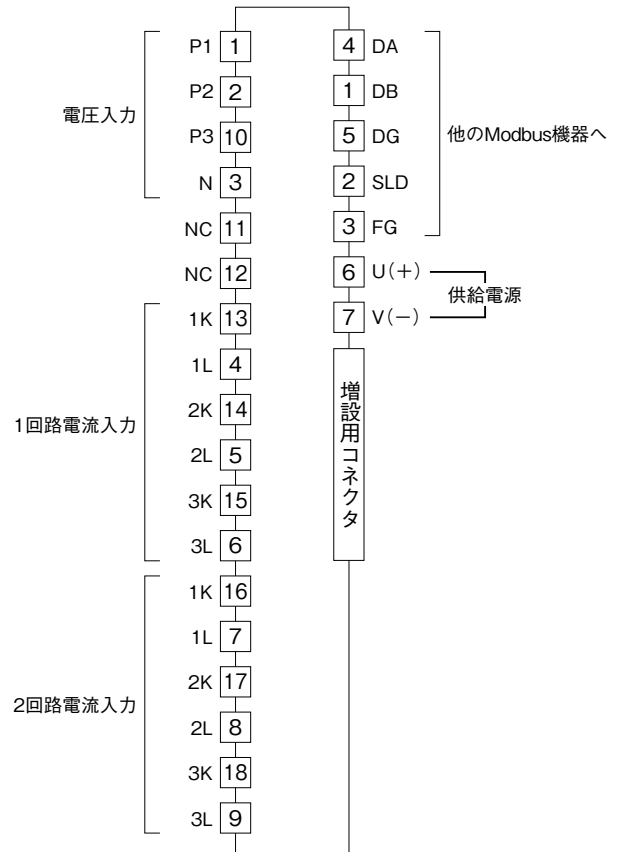
## 端子接続図

### ■基本ユニット

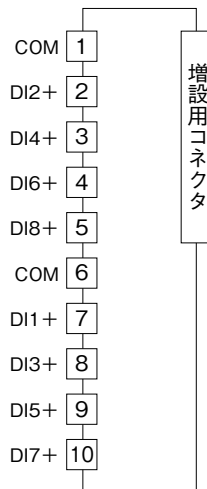
#### ●1回路、接点入力4点



#### ●2回路



### ■増設ユニット



## 結線図

システム/ アプリケーション	結線図	システム/ アプリケーション	結線図
単相2線		単相3線 三相3線 不平衡負荷 (2CT)	
三相3線 平衡負荷		三相3線 平衡負荷	
三相4線 不平衡負荷			

注、CTはCLSEを使用して下さい。  
 低圧回路では接地は不要です。