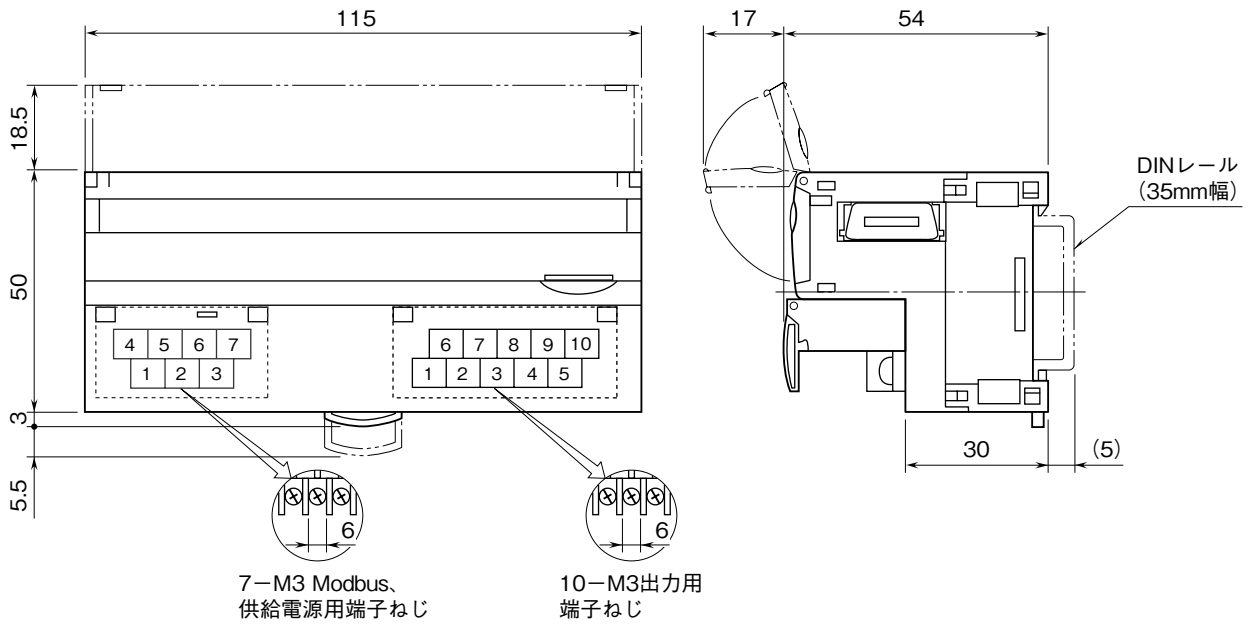


<h1 style="margin: 0;">外形図</h1>	<h2 style="margin: 0;">R7M-YS2</h2> <p style="margin: 0;">Modbus 用、絶縁 2 点 直流電流出力ユニット</p>	<h2 style="margin: 0;">R7 シリーズ</h2>
---------------------------------	--	-------------------------------------

特記事項

外形寸法図 (単位: mm)



端子接続図

EMC (電磁両立性) 性能維持のため、FG 端子を接地して下さい。
 注) FG 端子は保護接地端子 (Protective Conductor Terminal) ではありません。

