

# 外形図

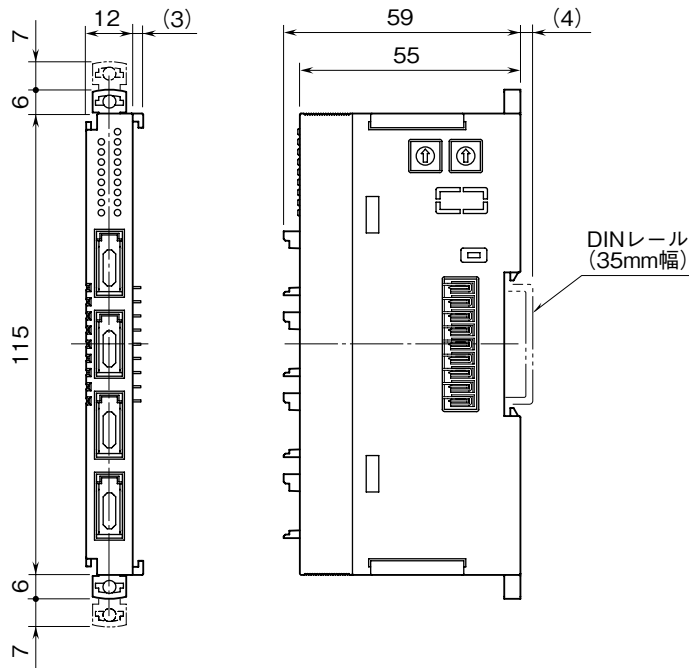
## R8-CT4E

## R8 シリーズ

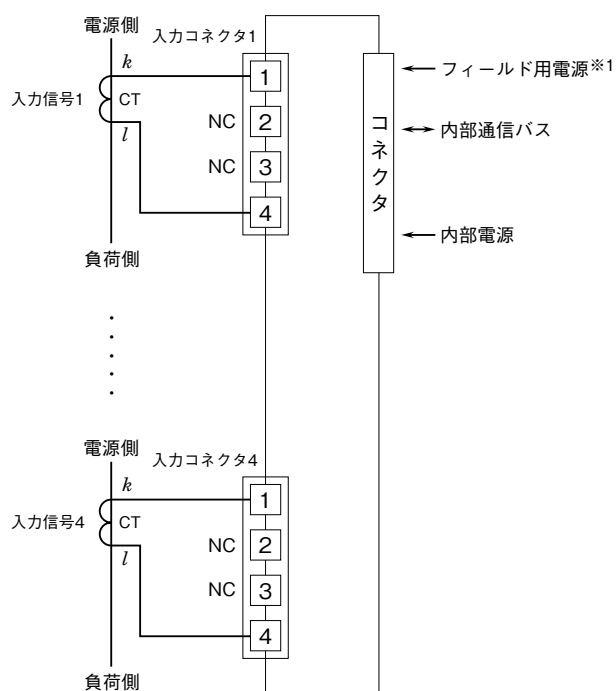
実効値演算形、クランプ式交流電流センサ、非絶縁 4 点  
交流電流入力カード

特記事項

### 外形寸法図 (単位: mm)



### 端子接続図



※1、フィールド用電源は使用しません。