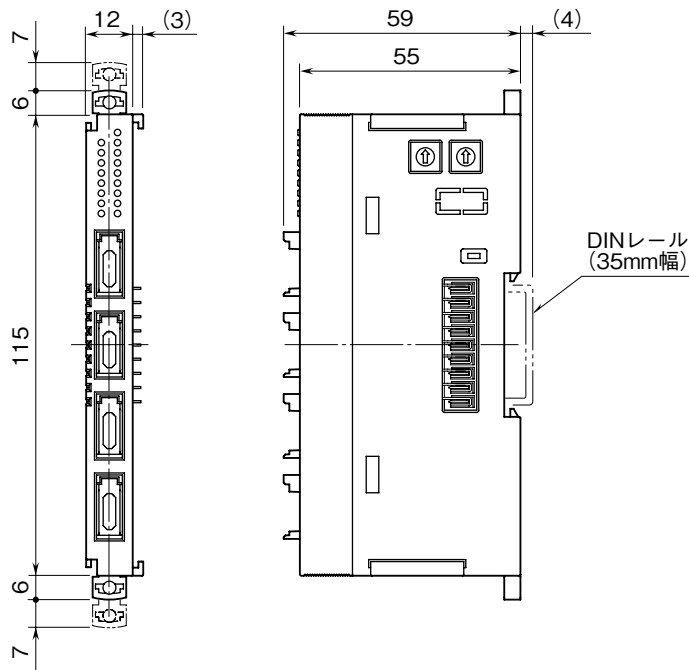


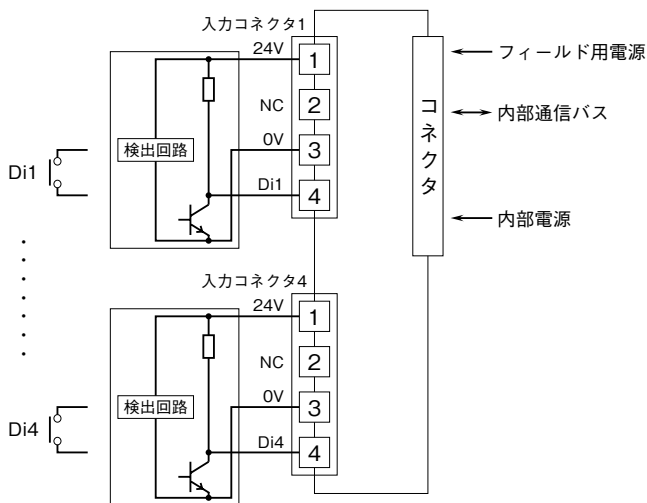
<h1>外形図</h1>	<h2>R8 - DA4A</h2> <h3>接点4点入力カード</h3>	<h2>R8 シリーズ</h2>
--------------	---------------------------------------	------------------

特記事項

外形寸法図 (単位: mm)



端子接続図



注、入力コネクタに無電圧接点を接続するときは、3番-4番端子に接続して下さい。