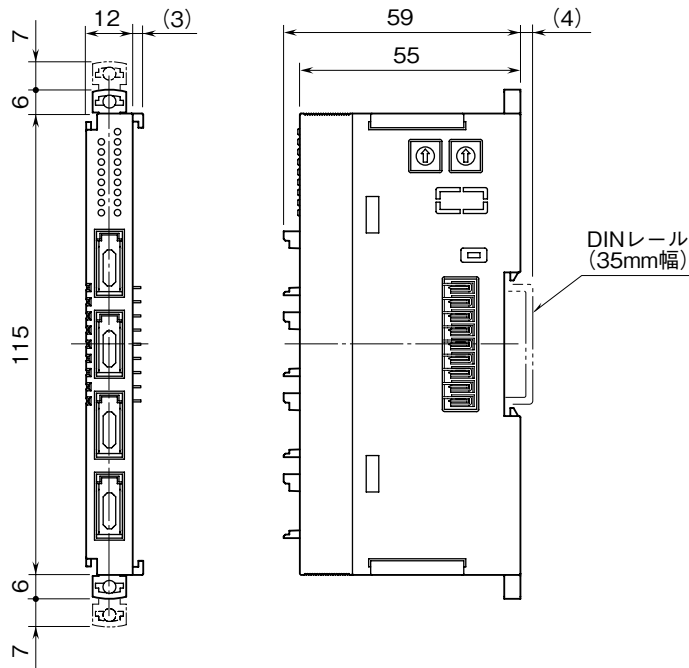


<h1>外形図</h1>	<h2>R8-DC4A</h2> <p>NPN 対応、短絡保護機能付</p> <h3>接点 4 点出力カード</h3>	<h2>R8シリーズ</h2>
--------------	---	-----------------

特記事項

外形寸法図 (単位: mm)



端子接続図

