

外形図

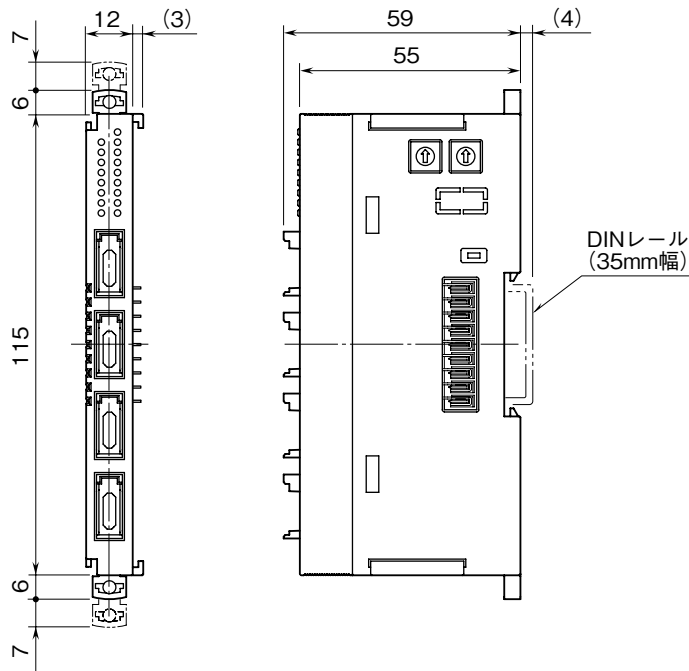
R8-DC4A2

R8シリーズ

有電圧接点、NPN 対応、短絡保護機能付
トランジスタ 4 点出力カード

特記事項

外形寸法図 (単位: mm)



端子接続図

