

# 外形図

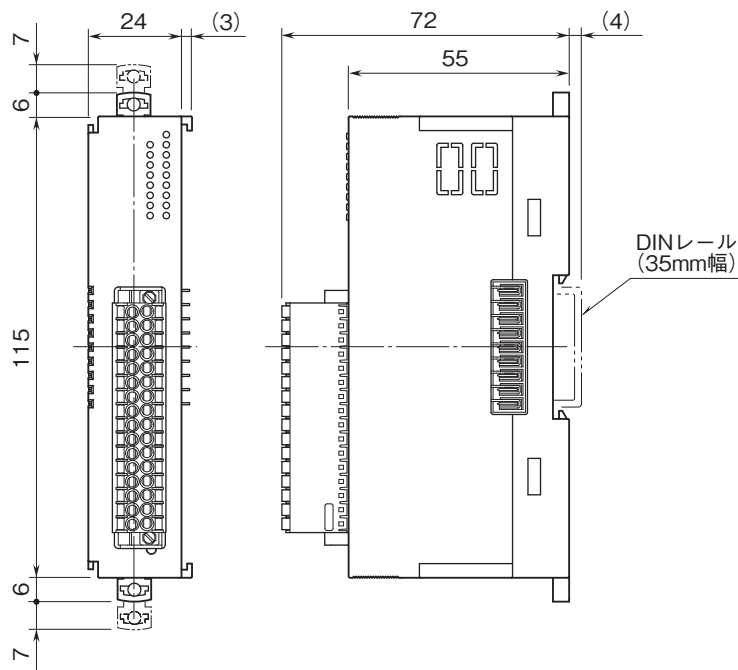
## 省スペース リモートI/O変換器 R8 シリーズ

### トランジスタ8点出力カード

(NPN対応、短絡保護機能付き、コネクタ形スプリング式端子台)

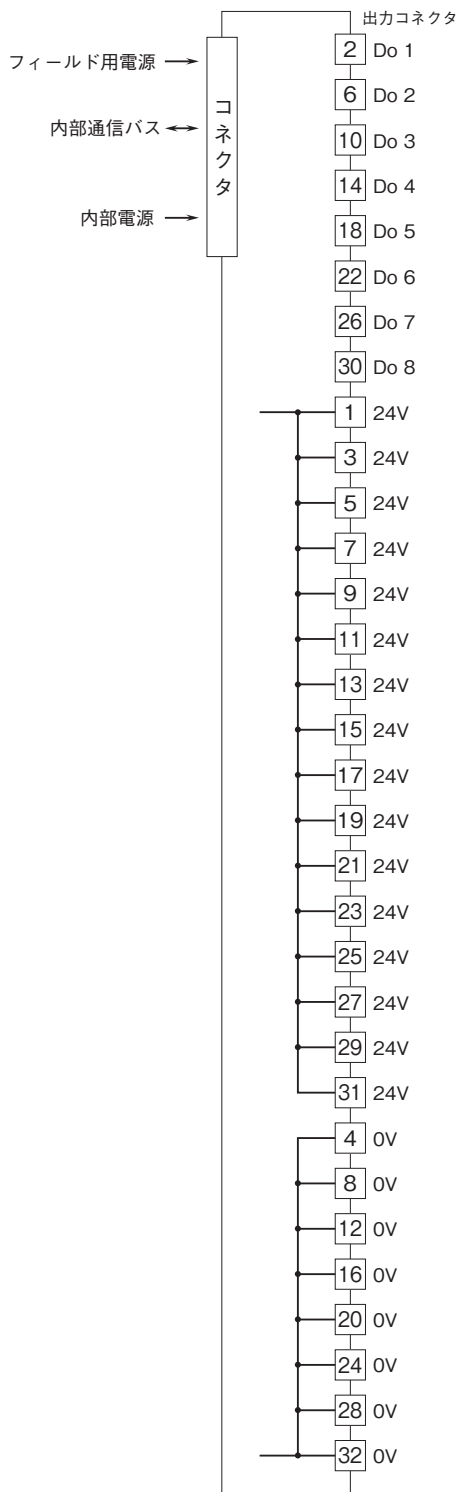
特記事項

### 外形寸法図(単位:mm)

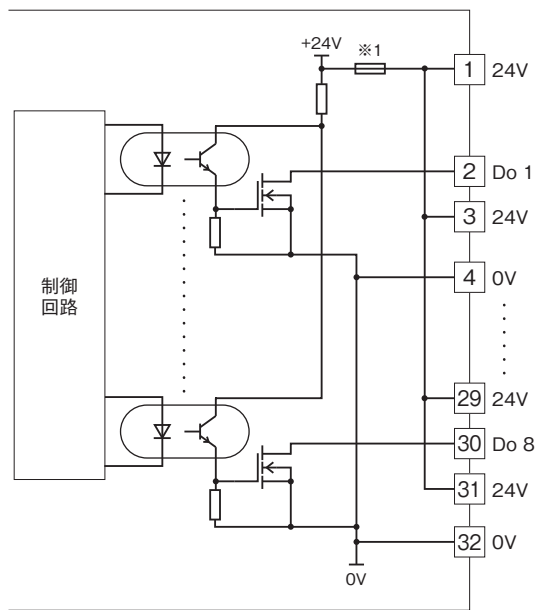


# 外形図

## 端子接続図



### 出力回路



※1、ヒューズの交換はできません。

### 出力部接続例

