

外形図

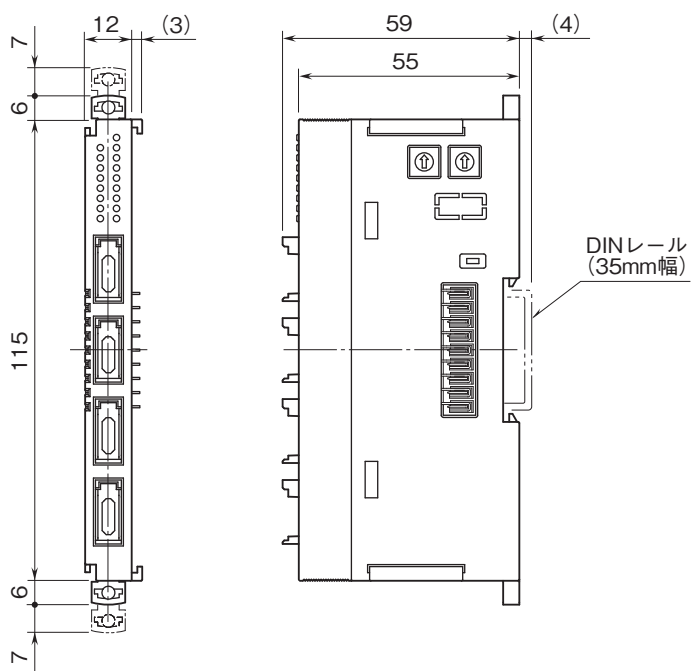
省スペース リモートI/O変換器 R8 シリーズ

パルス出力カード

(トランジスタ4点、NPN対応)

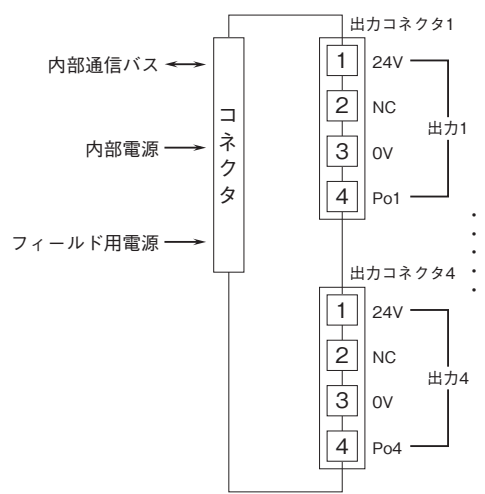
特記事項

外形寸法図(単位:mm)



外形図

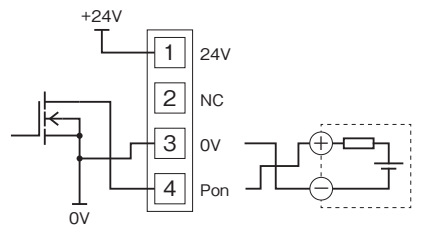
端子接続図



注) 出力コネクタの1番端子は、フィールド用電源の24Vに接続しています。
出力コネクタの3番端子は、フィールド用電源の0Vに接続しています。

出力部接続例

■オープンコレクタ出力



■有電圧接点出力

