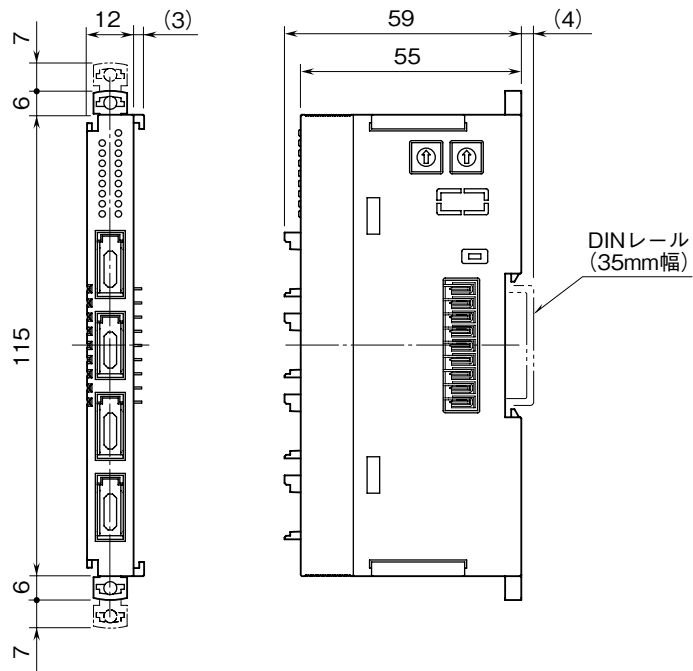


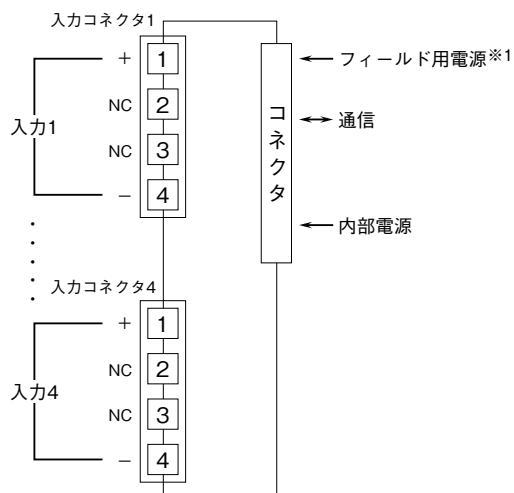
<h1 style="margin: 0;">外形図</h1>	<h2 style="margin: 0;">R8 - SS4N</h2> <p style="margin: 0;">非絶縁 4点 直流電流入力カード</p>	<h2 style="margin: 0;">R8 シリーズ</h2>
---------------------------------	--	-------------------------------------

特記事項

外形寸法図 (単位: mm)



端子接続図



※1、フィールド用電源は使用しません。