

外形図

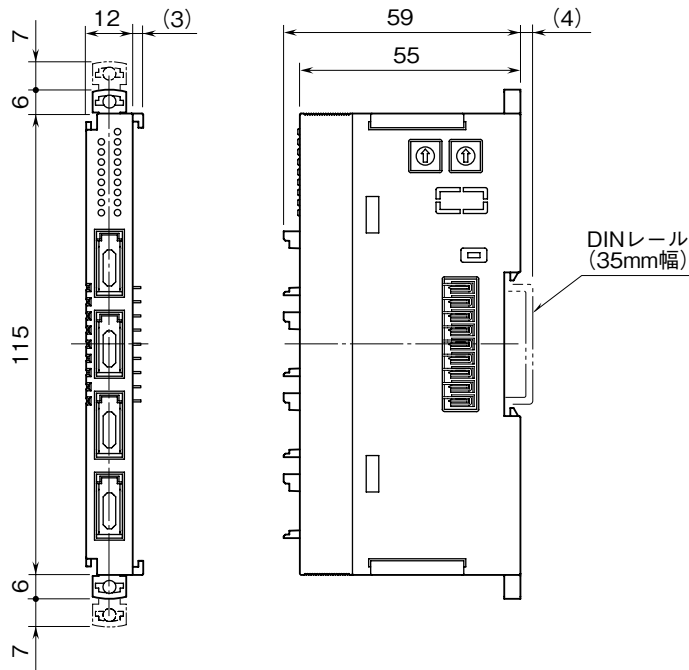
R8-SS4NJ

R8シリーズ

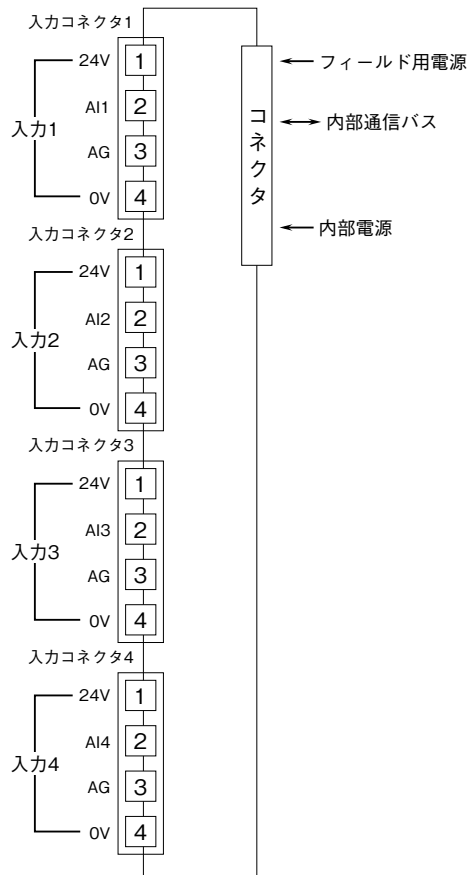
センサ用電源付、非絶縁4点
直流電流入力カード

特記事項

外形寸法図 (単位: mm)



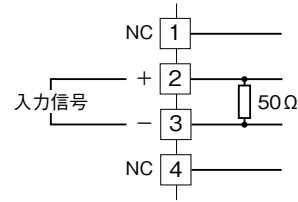
端子接続図



■入力部接続例

●直流電流入力としてお使いの場合

JP1は、オープンとショートどちらでも構いません。



●ディストリビュータとしてお使いの場合

JP1は、ショート側にして下さい。

