

<h1>外形図</h1>	<h2>R8 - SV2</h2> <p>絶縁 2 点 直流電圧入力カード</p>	<h2>R8 シリーズ</h2>
--------------	---	------------------

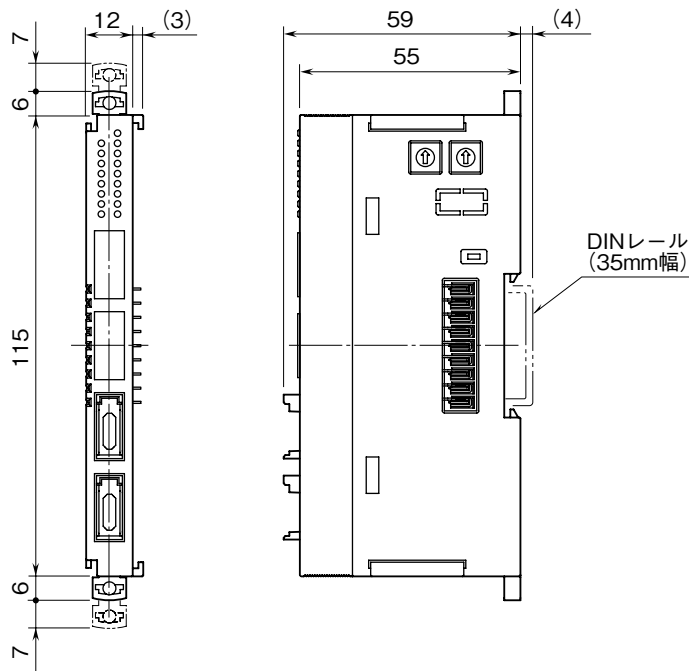
特記事項

---

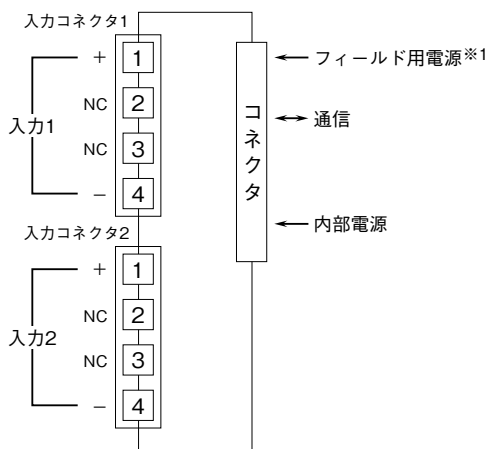


---

外形寸法図 (単位: mm)



端子接続図



※1、フィールド用電源は使用しません。