

# 外形図

## 省スペース リモートI/O変換器 R8 シリーズ

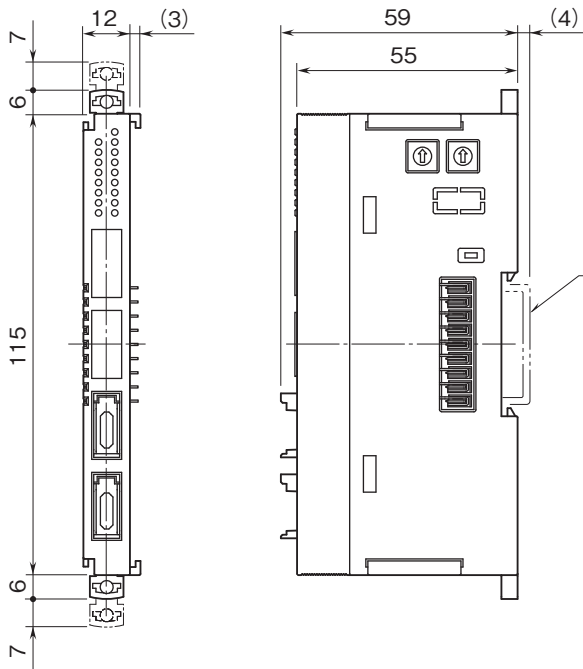
### 熱電対入力カード

(絶縁2点)

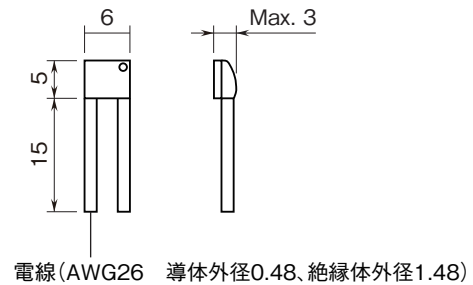
#### 特記事項

### 外形寸法図(単位:mm)

■本体

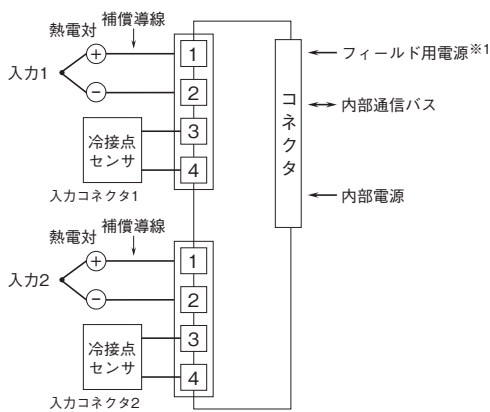


■冷接点センサ (CJM2個)



DINレール  
(35mm幅)

### 端子接続図



※1、フィールド用電源は使用しません。