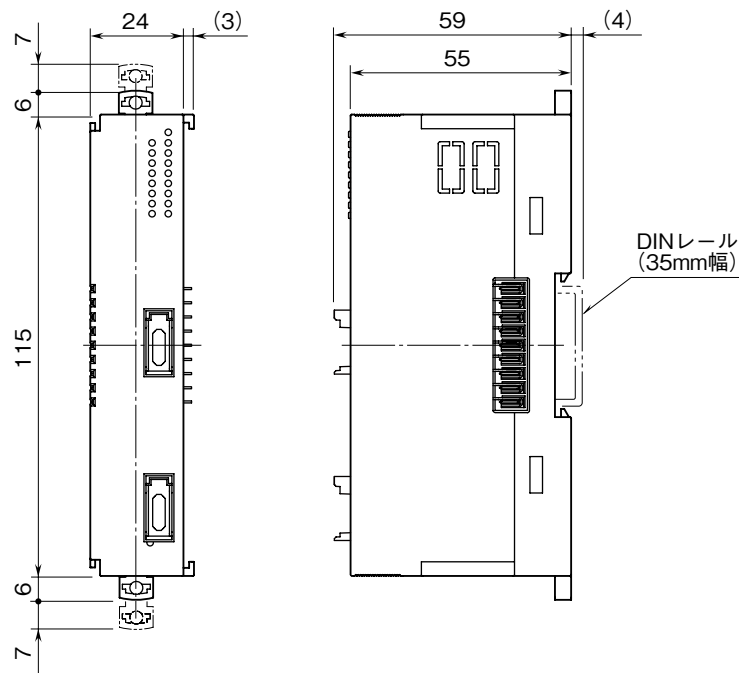


<h1>外形図</h1>	<h2>R8 - YS2</h2> <p>絶縁 2 点 直流電流出力カード</p>	<h2>R8 シリーズ</h2>
--------------	---	------------------

特記事項

外形寸法図 (単位: mm)



端子接続図

