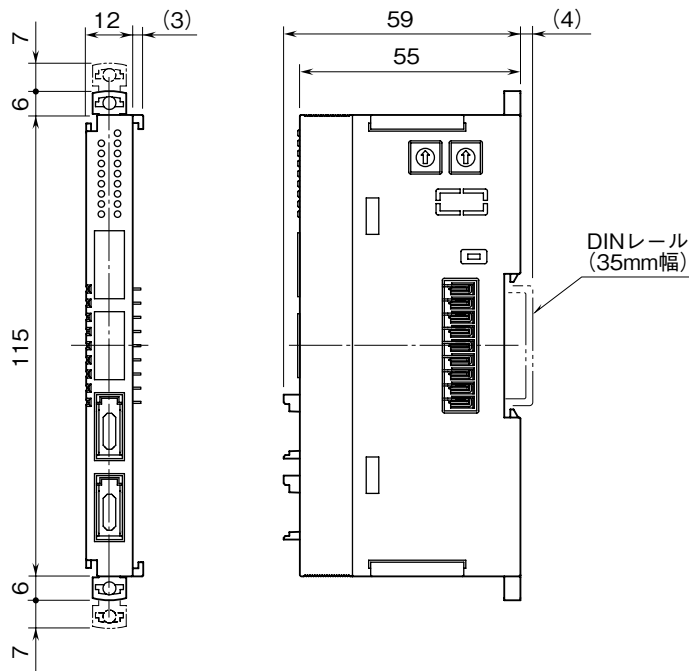


<h1 style="margin: 0;">外形図</h1>	<h2 style="margin: 0;">R8-YS2NJ</h2> <p style="margin: 0;">センサ用電源付、非絶縁 2 点</p> <h3 style="margin: 0;">直流電流出力カード</h3> <p style="text-align: right; margin: 0;">R8 シリーズ</p>
---------------------------------	--

特記事項

外形寸法図 (単位: mm)



端子接続図

