

外形図

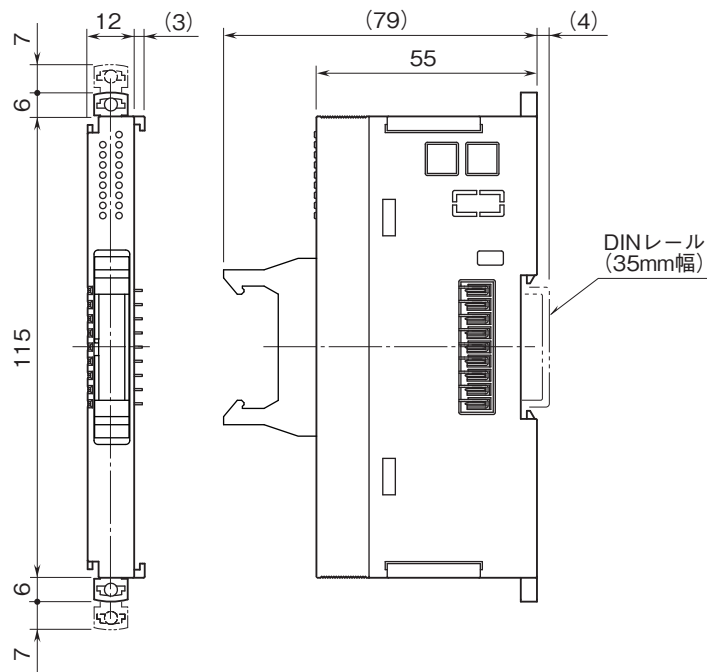
省スペース リモート/O変換器 R8 シリーズ

直流電圧出力カード

(非絶縁4点)

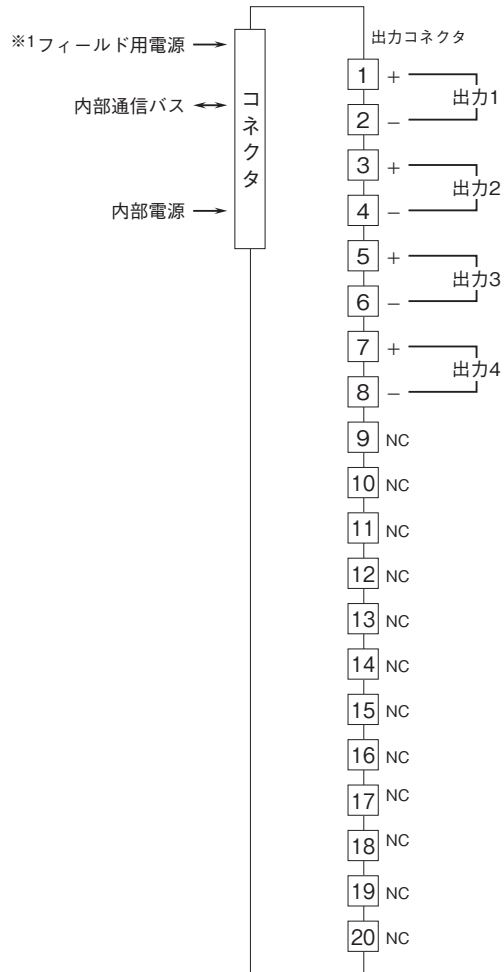
特記事項

外形寸法図(単位:mm)



外形図

端子接続図



※1、フィールド用電源は使用しません。