

# 外形図

省スペース リモートI/O変換器 R80 シリーズ

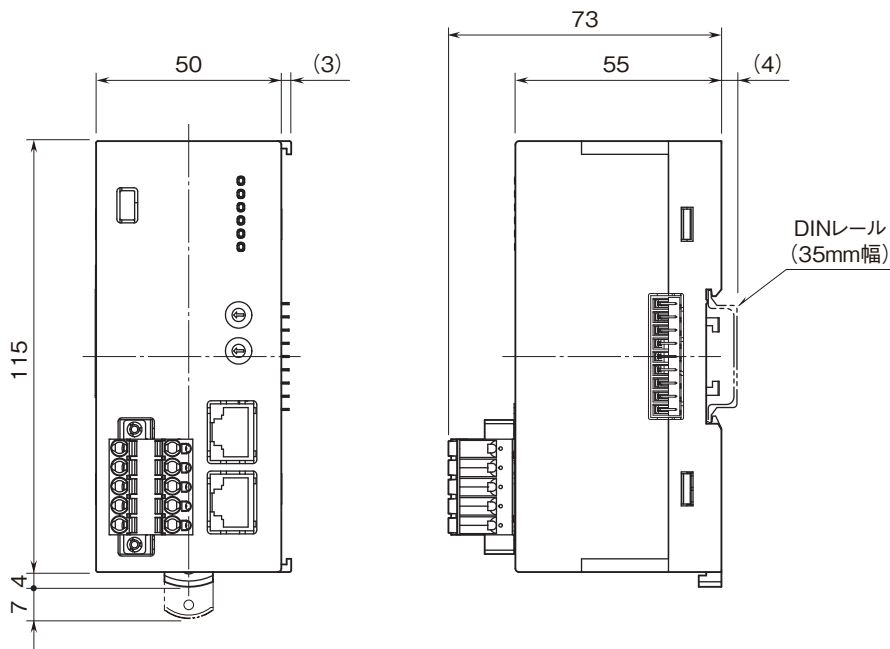
## 電源通信ユニット

(EtherCAT用)

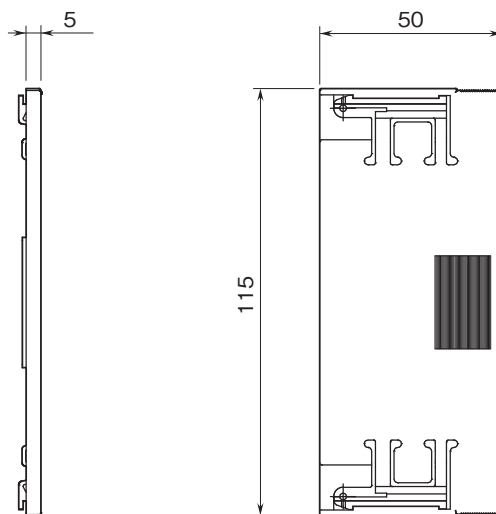
特記事項

### 外形寸法図(単位:mm)

■本体



■エンドカバー



# 外形図

## 端子接続図

