

外形図

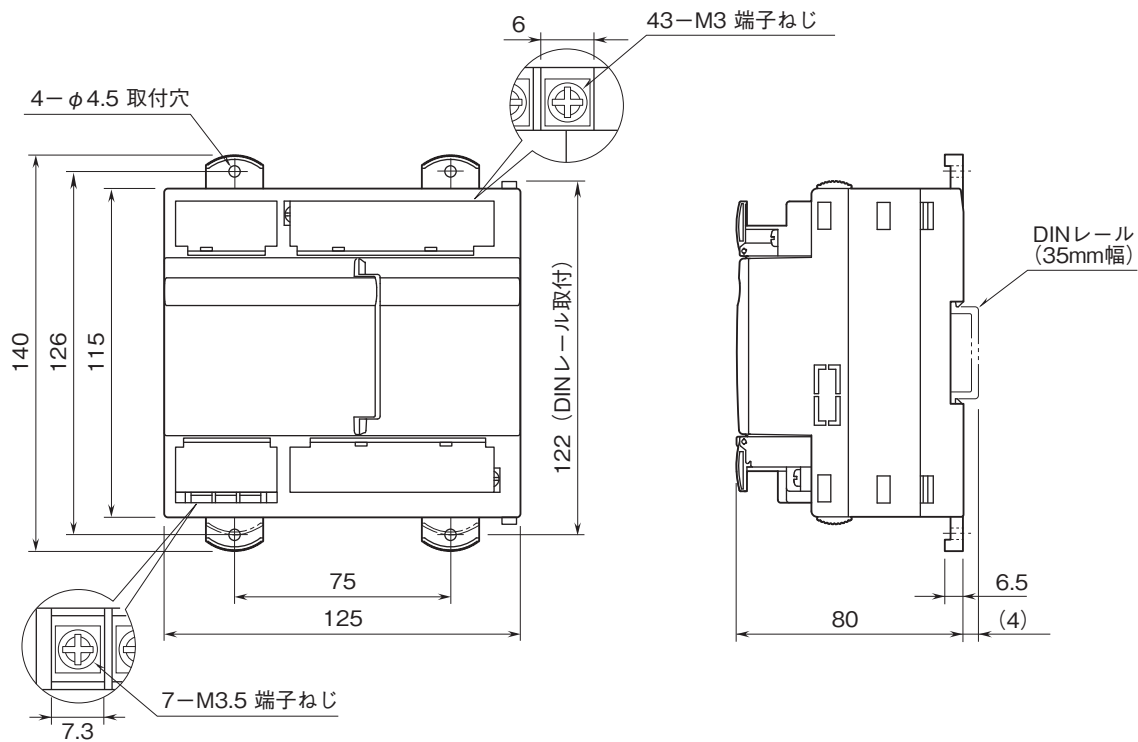
リモート/O R9 シリーズ

電力マルチユニット

(クランプ式交流電流センサCLSE、Modbus用)

特記事項

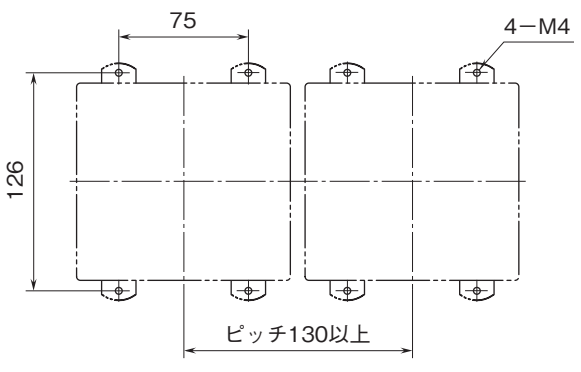
外形寸法図(単位:mm)



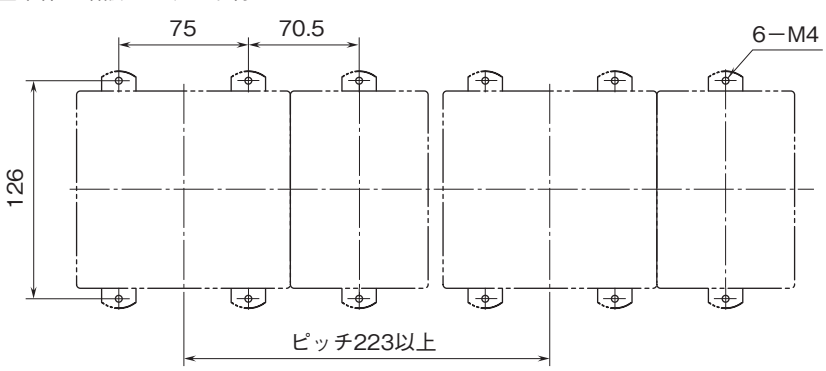
外形図

取付寸法図(単位:mm)

■単体取付



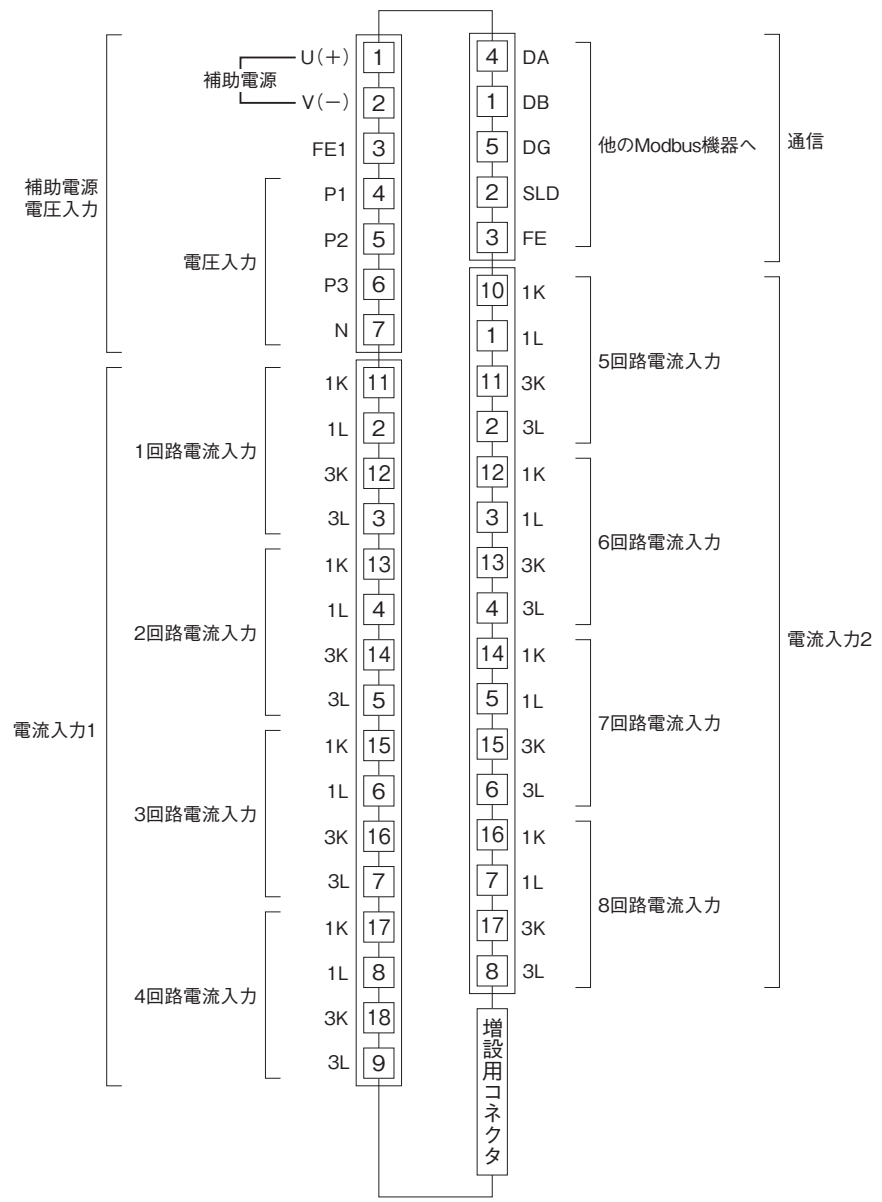
■本体+増設ユニット取付



外形図

端子接続図

EMC (電磁両立性) 性能維持のため、FE1端子を接地して下さい。
 注) FE1端子は保護接地端子 (Protective Conductor Terminal) ではありません。



外形図

結線図

CTはCLSEを使用。結線図は1回路のみの表記です。CTセンサは1~8CHの8回路分までの接続が可能です。
 低圧回路では接地は不要です。

システム/ アプリケーション	結線図	システム/ アプリケーション	結線図
単相2線		三相3線 平衡負荷	
単相3線		三相3線 不平衡負荷	