

外形図

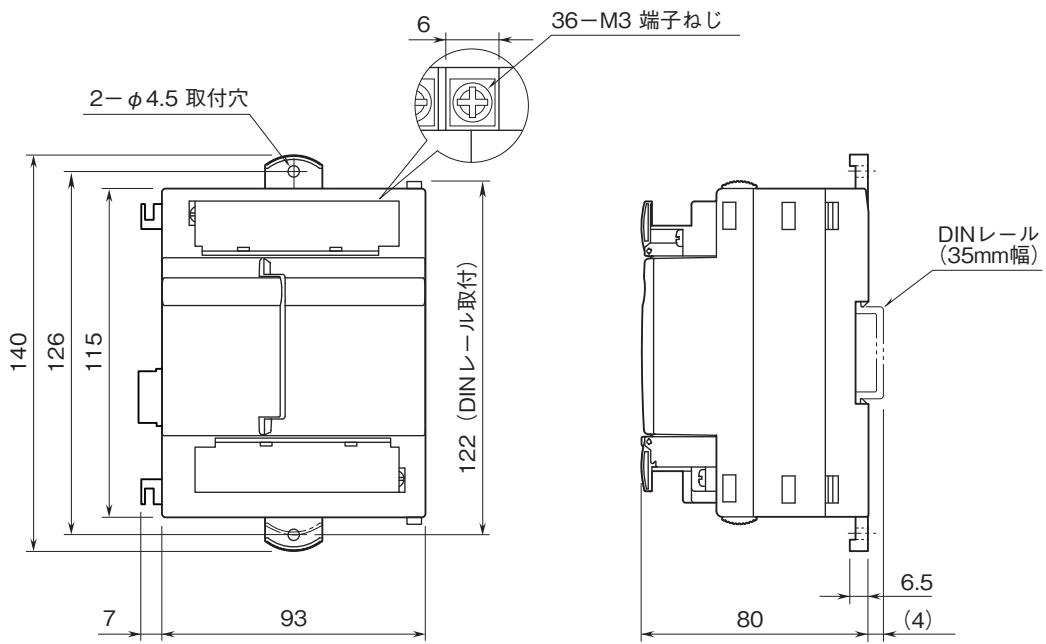
リモートI/O R9 シリーズ

増設用接点入出力ユニット

(Di(内部電源)、Do(フォトMOSリレー)、パルス積算機能付)

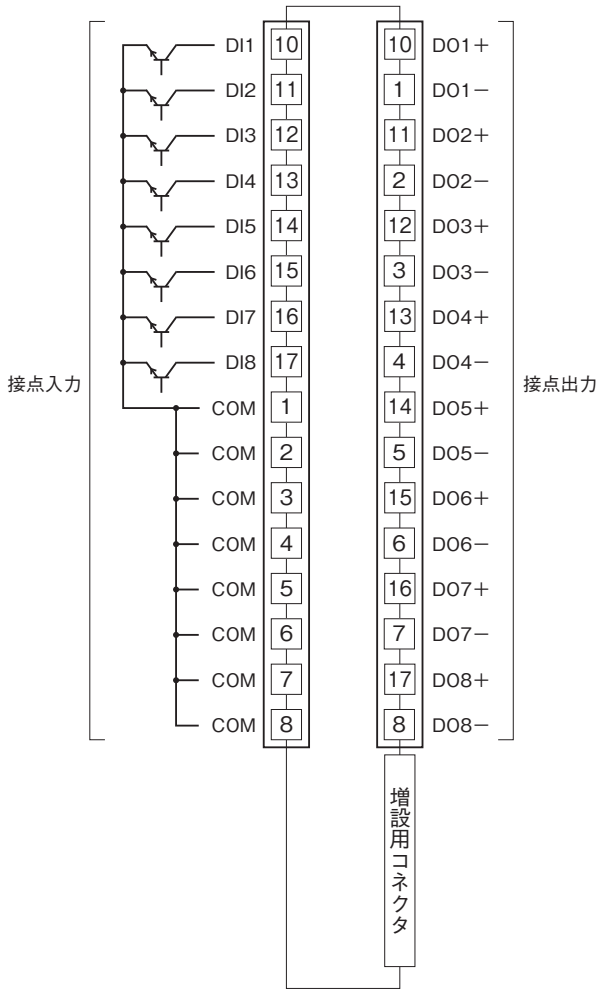
特記事項

外形寸法図(単位:mm)

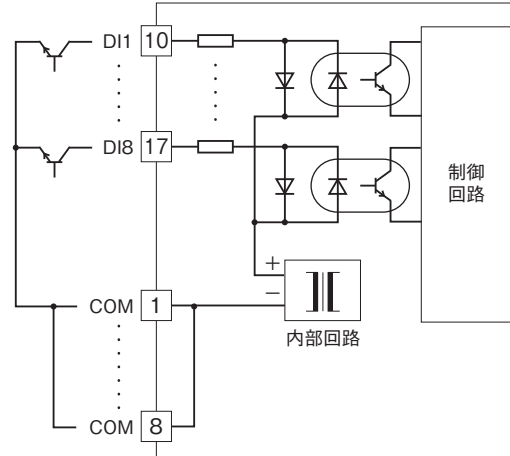


外形図

端子接続図



■入力回路



■出力回路

