

# 外形図

## SC200

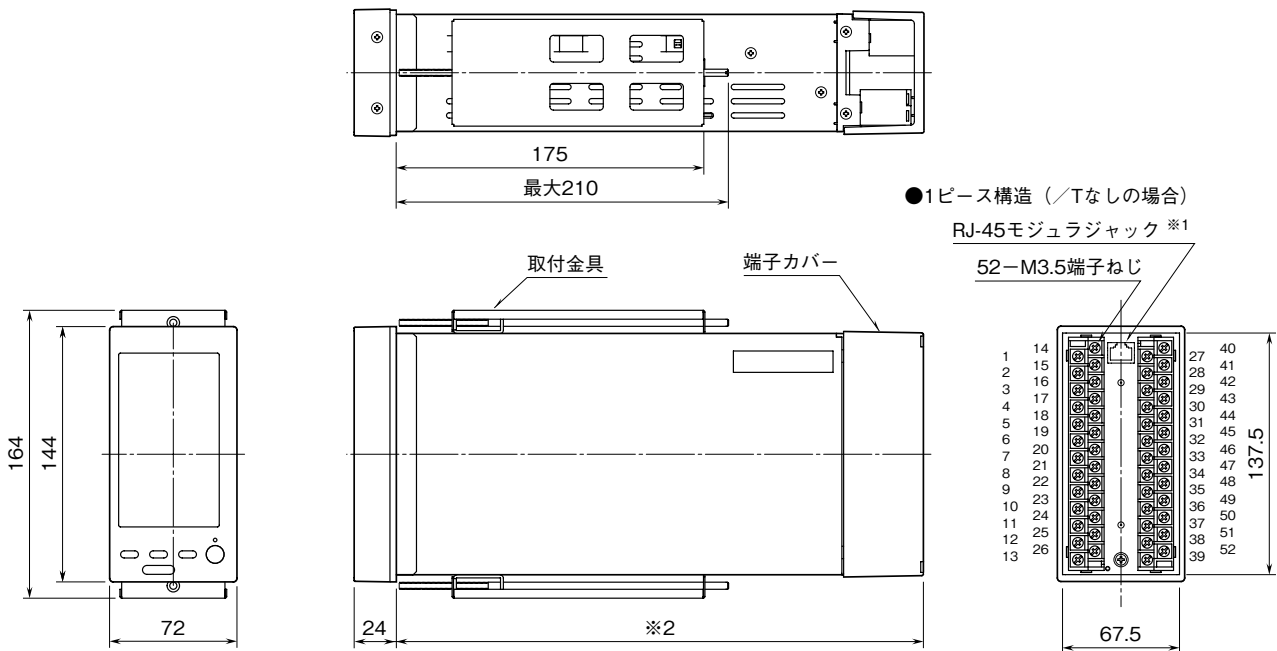
## スーパーM・UNIT シリーズ

タッチパネル付カラー LCD 表示形、Modbus・NestBus 通信、拡張ブロック機能付  
シングルループコントローラ

特記事項

### 外形寸法図 (単位: mm)

■赤外線通信



$\ast 1$ 、Modbus/TCPの場合のみ

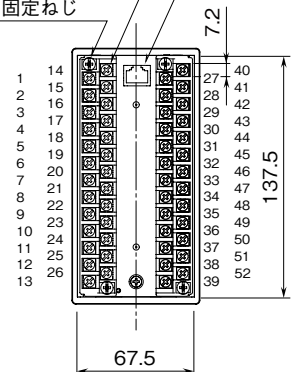
$\ast 2$ 、無記入の場合は250mm、 $\ast 3$ の場合は300mm、 $\ast 4$ の場合は400mm

●2ピース構造 (ノッチありの場合)

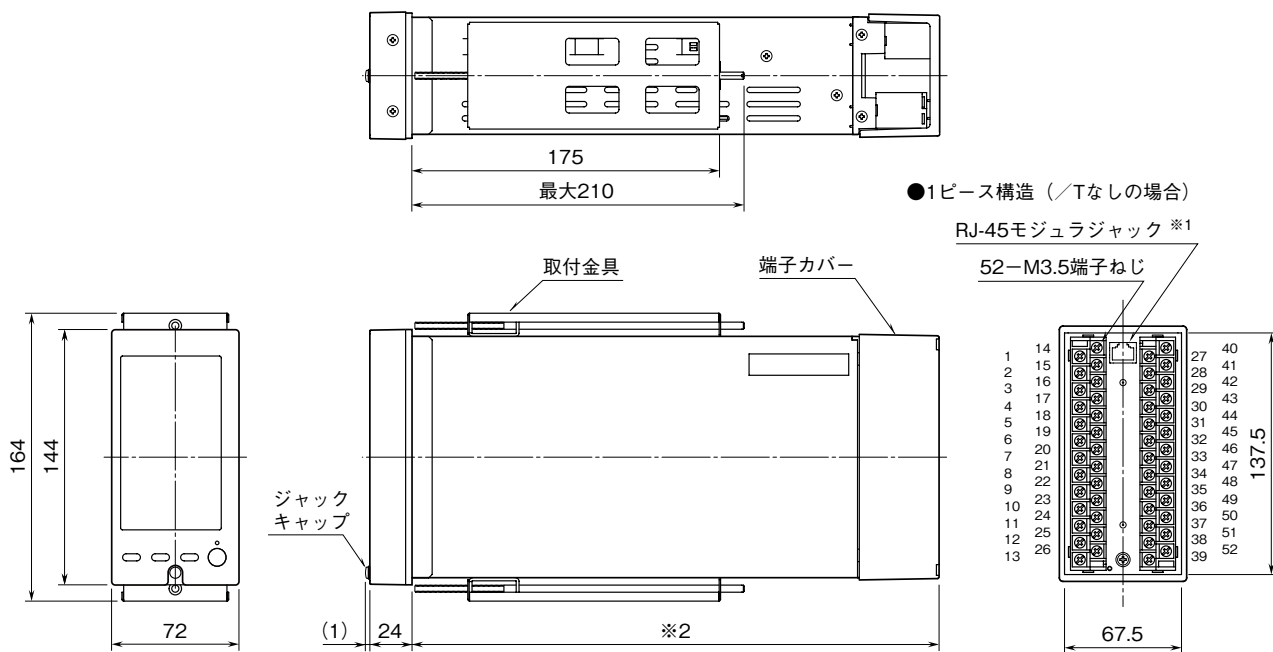
RJ-45モジュラジャック  $\ast 1$

52-M3.5端子ねじ

4-M4端子台  
固定ねじ



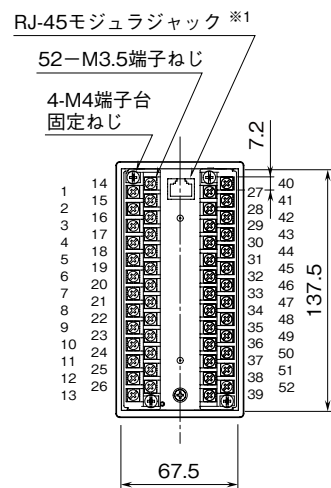
■有線通信



※1、Modbus/TCPの場合のみ

※2、無記入の場合は250mm、/3の場合は300mm、/4の場合は400mm

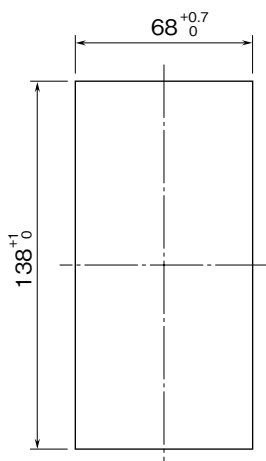
●2ピース構造 (ノットありの場合)



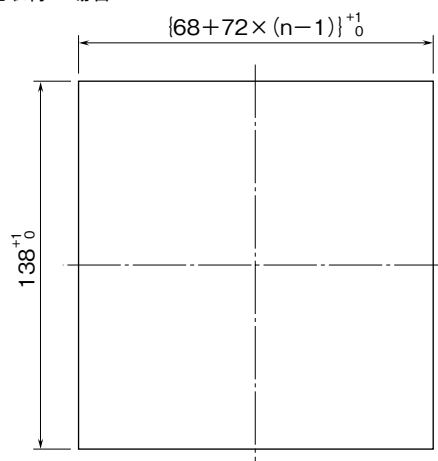
## 取付寸法図 (単位: mm)

●パネルカット寸法

・単体取付の場合



・多連取付の場合



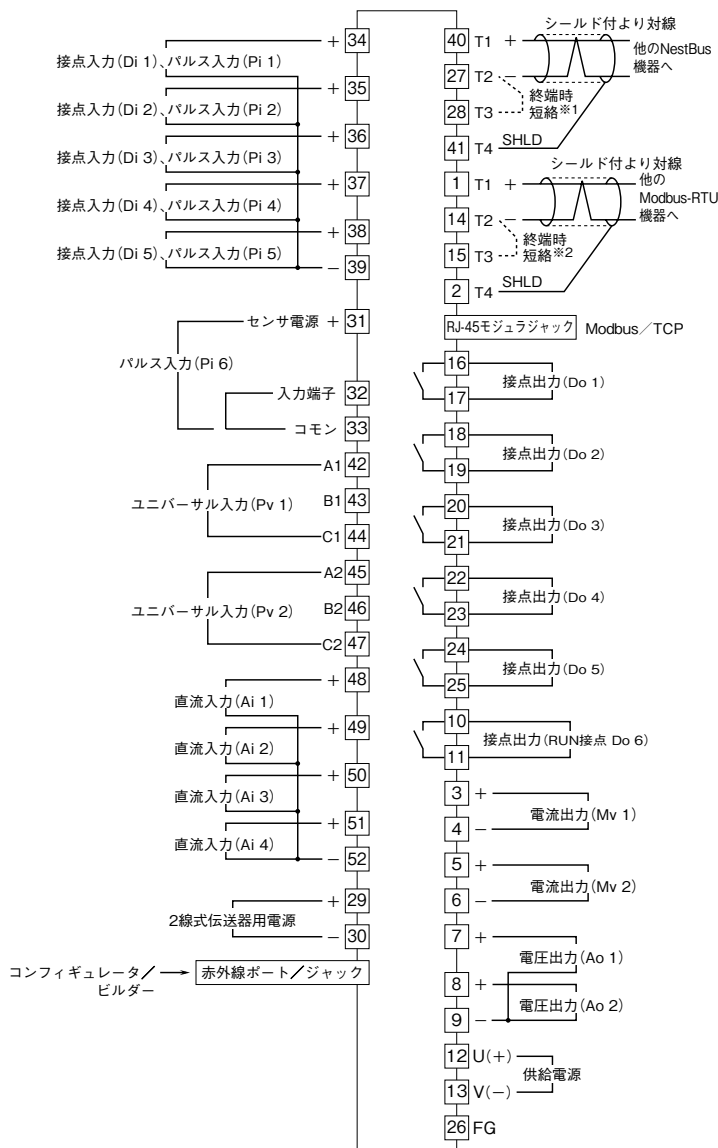
n: 取付台数

取付板厚: 2.3~20

## 端子接続図

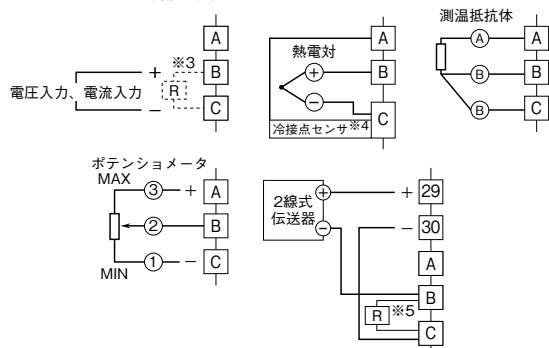
EMC（電磁両立性）性能維持のため、FG 端子を接地して下さい。

注）FG 端子は保護接地端子（Protective Conductor Terminal）ではありません。

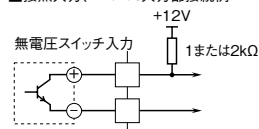


- ※1、ユニットが終端の場合は（渡り配線がない場合）、端子27、28間を短絡して下さい。
- ※2、ユニットが終端の場合は（渡り配線がない場合）、端子14、15間を短絡して下さい。

### ■ユニバーサル入力部接続例



### ■接点入力、パルス入力部接続例



- ※3、電流入力時は抵抗モジュール（形式：REM4）を取付けて使用します。
- ※4、熱電対入力時は冷接点センサを取付けて使用します。
- ※5、抵抗モジュール（形式：REM4）を取付けて使用します。