

<h1>外形図</h1>	<h2>SC200B</h2> <h3>スーパーM・UNIT シリーズ</h3> <p>タッチパネル付カラー LCD 表示形、Modbus・NestBus 通信、バッチ機能付 シングルループコントローラ</p>
--------------	---------------------------------------------------------------------------------------------------------------

特記事項

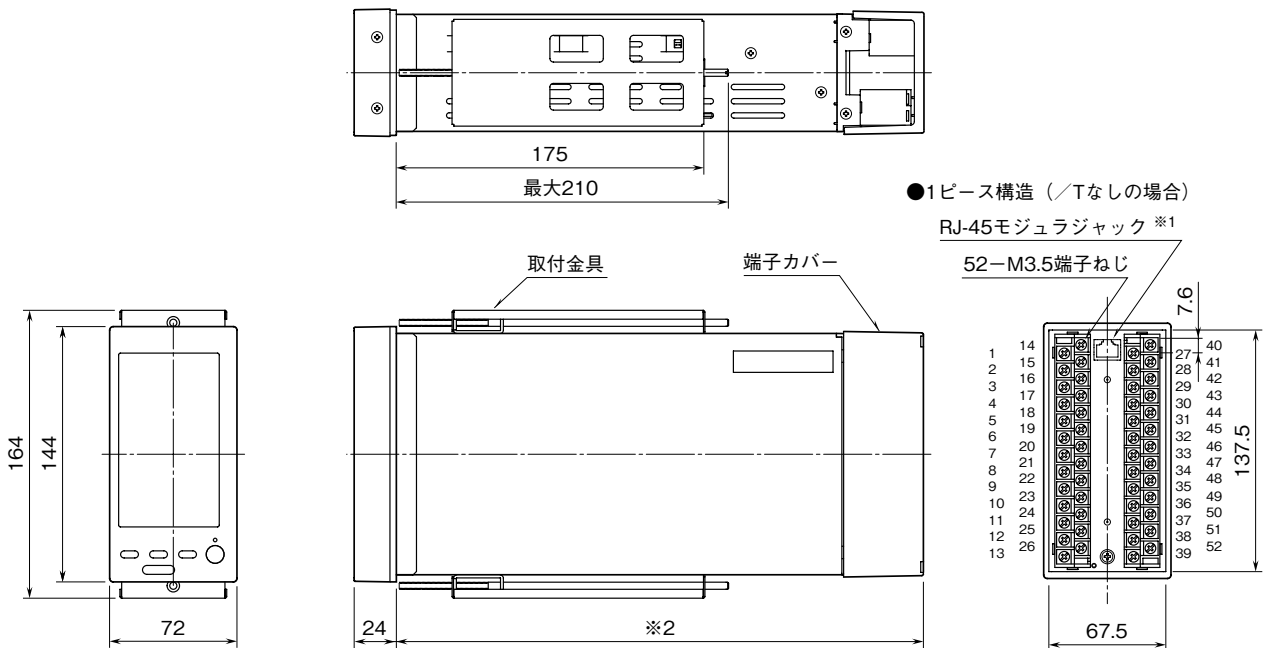
---



---

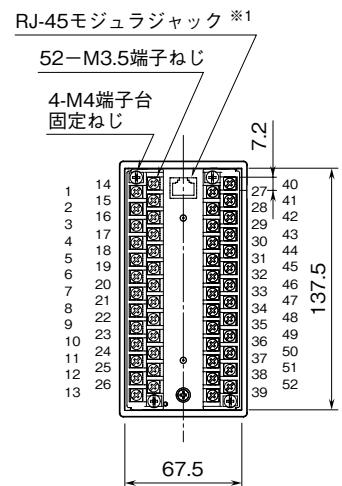
**外形寸法図** (単位: mm)

■赤外線通信

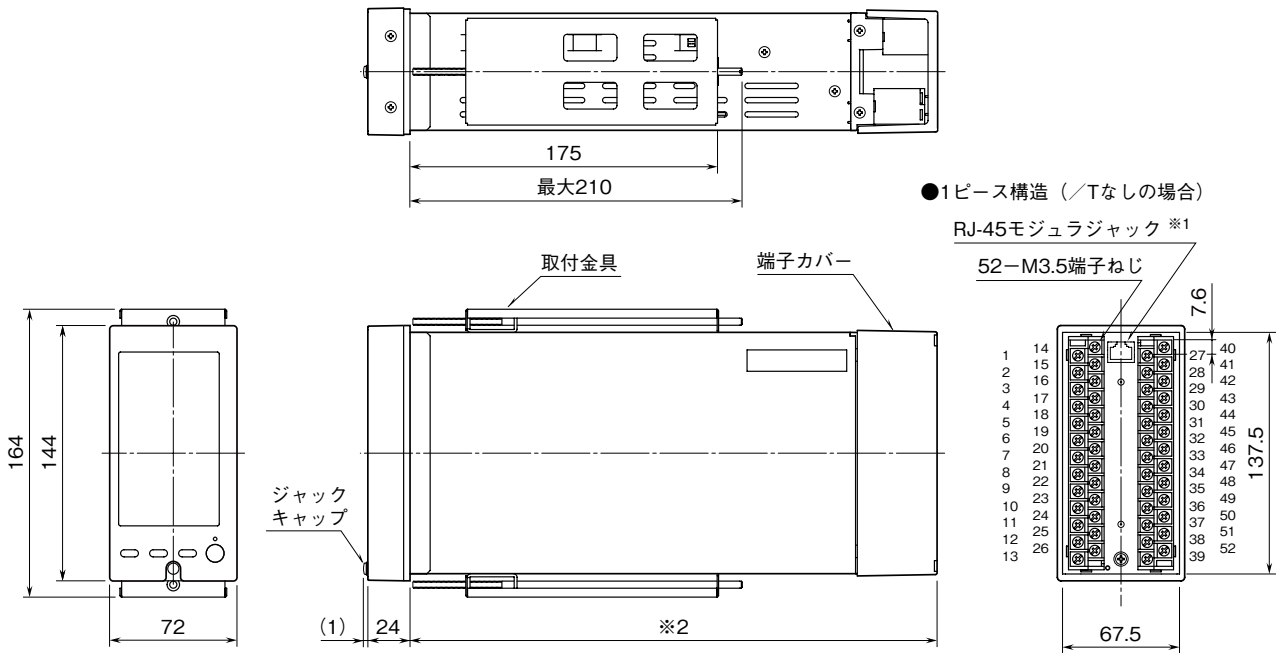


※1、Modbus/TCPの場合のみ  
 ※2、ノ3の場合は300mm、ノ4の場合は400mm

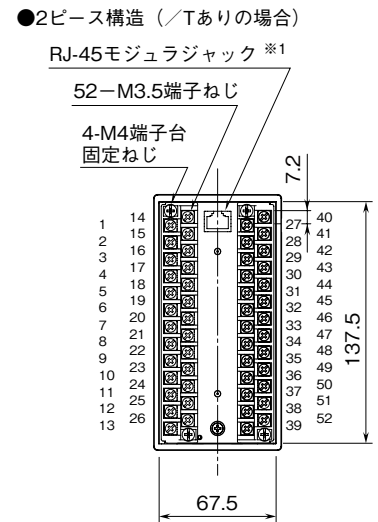
●2ピース構造 (ノTありの場合)



■有線通信

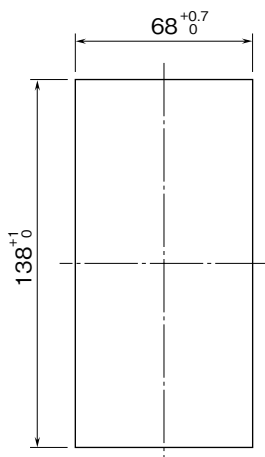


※1、Modbus / TCPの場合のみ  
※2、 /3の場合は300mm、 /4の場合は400mm

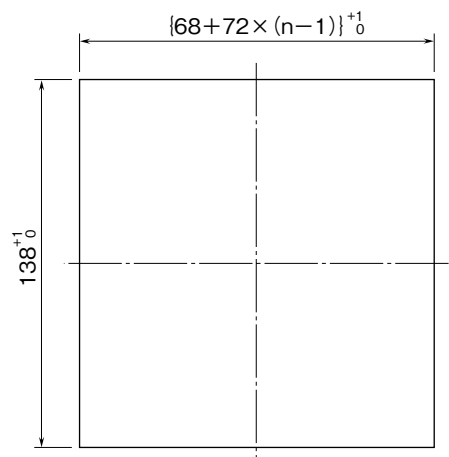


## 取付寸法図 (単位: mm)

- パネルカット寸法
- ・単体取付の場合



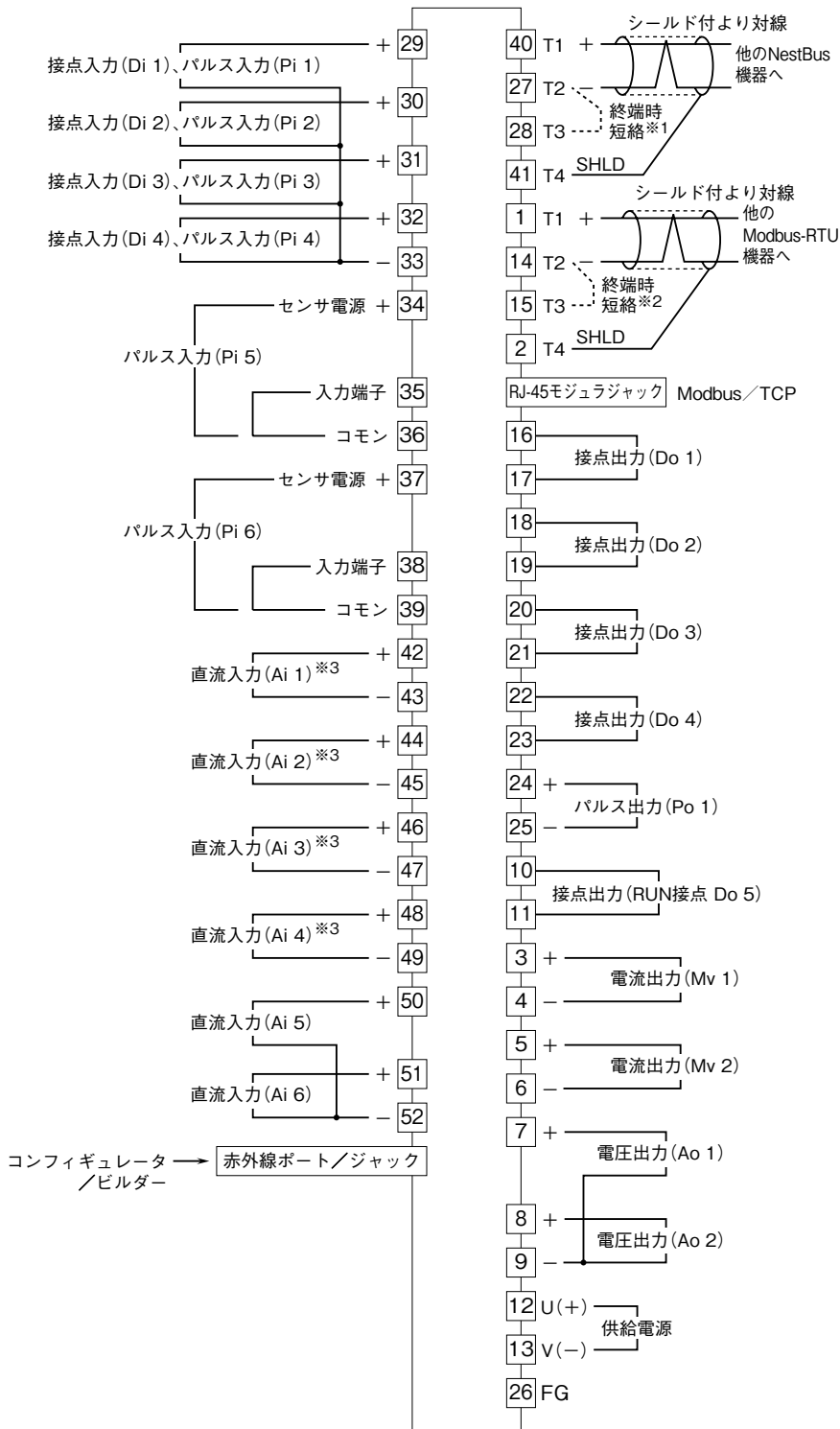
- ・多連取付の場合



n: 取付台数

取付板厚: 2.3~20

## 端子接続図



※1、ユニットが終端の場合は（渡り配線がない場合）、端子27、28間を短絡して下さい。

※2、ユニットが終端の場合は（渡り配線がない場合）、端子14、15間を短絡して下さい。

※3、電流入力時は抵抗モジュール（形式：REM4）を取付けて使用します。（Ai1～Ai4）

### ■接点入力、パルス入力部接続例

+12Vまたは+24V

