

外形図

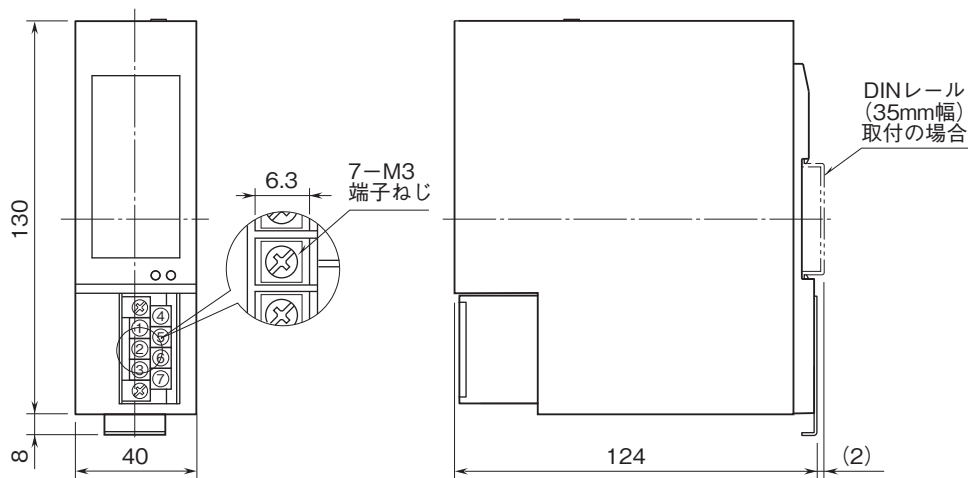
共通機器

8ポートスイッチングハブ

(避雷機能付)

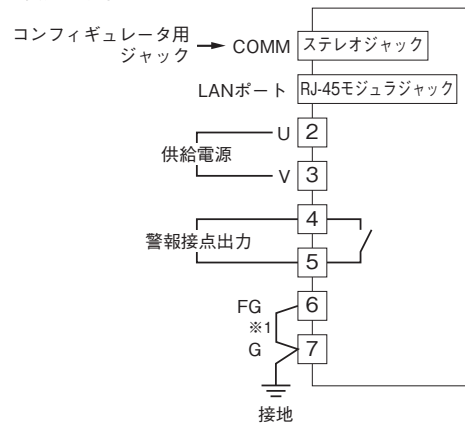
特記事項

外形寸法図(単位:mm)・端子番号図

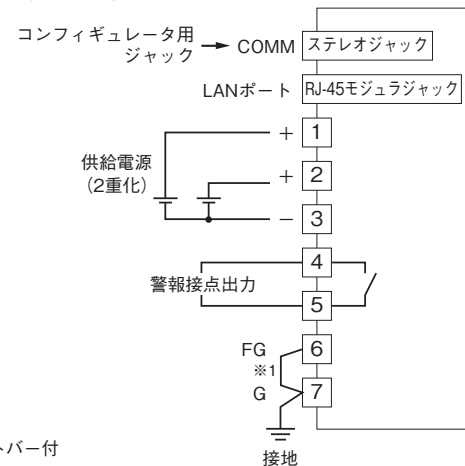


端子接続図

■交流電源時



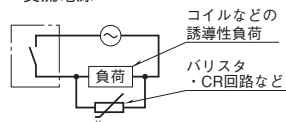
■直流電源時



※1、ショートバー付

●リレーの接点保護とノイズ除去のため下記の対策を必ず行って下さい。

・交流電源



・直流電源

