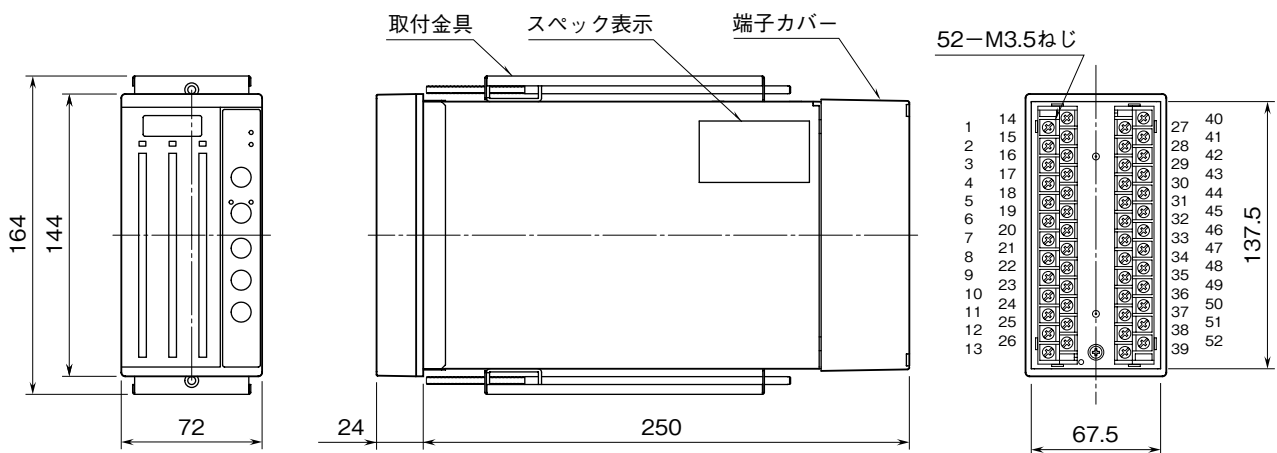


<h1>外形図</h1>	<h2 style="text-align: center;">SM10 スーパーM・UNIT シリーズ</h2> <p style="text-align: center;">4桁デジタル表示付、バーLED表示形 手動操作器</p>
--------------	--

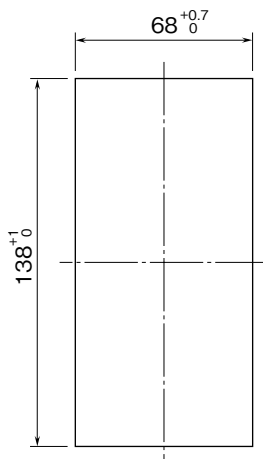
特記事項

外形寸法図 (単位: mm)

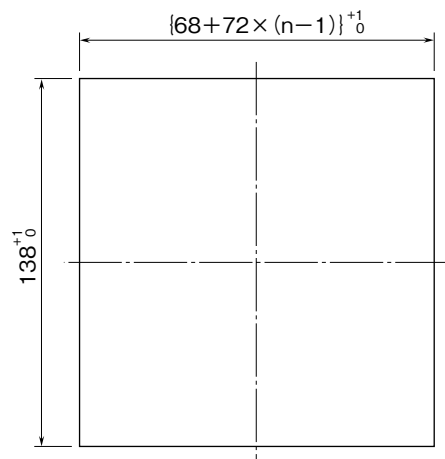


取付寸法図 (単位: mm)

- パネルカット寸法
- ・ 単体取付の場合



- ・ 多連取付の場合

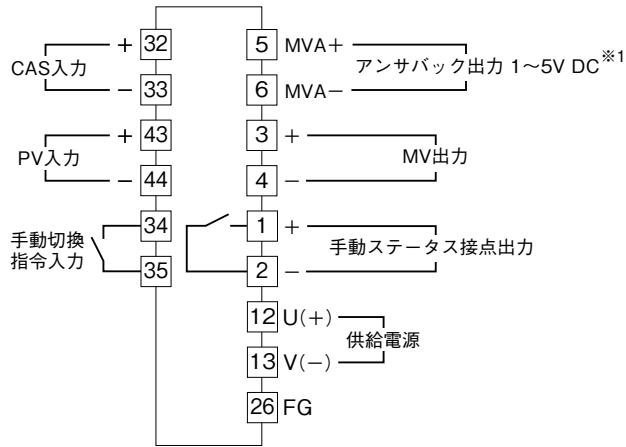


n: 取付台数

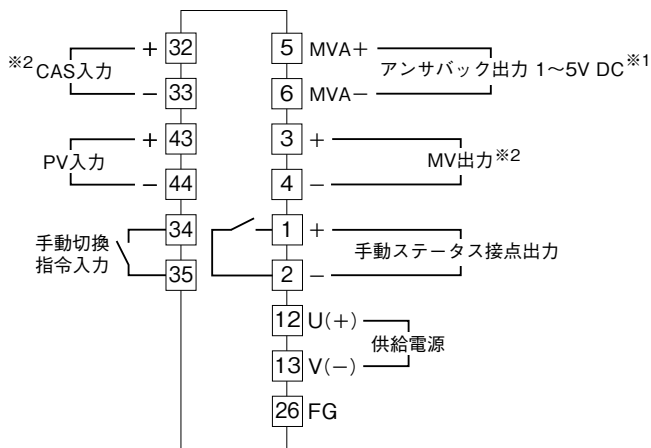
取付板厚: 2.3~20

端子接続図

■電源断時にMV出力しない仕様
(付加コード/Tなし)の場合



■電源断時にCAS入力をスルー出力する仕様
(付加コード/Tあり)の場合



※1、MV出力とアンサバック出力は別回路となります。
アンサバック出力の「MVA-」とMV出力の「-」端子を短絡して機器を接続することはできません。

※2、4~20mA DCのみ対応