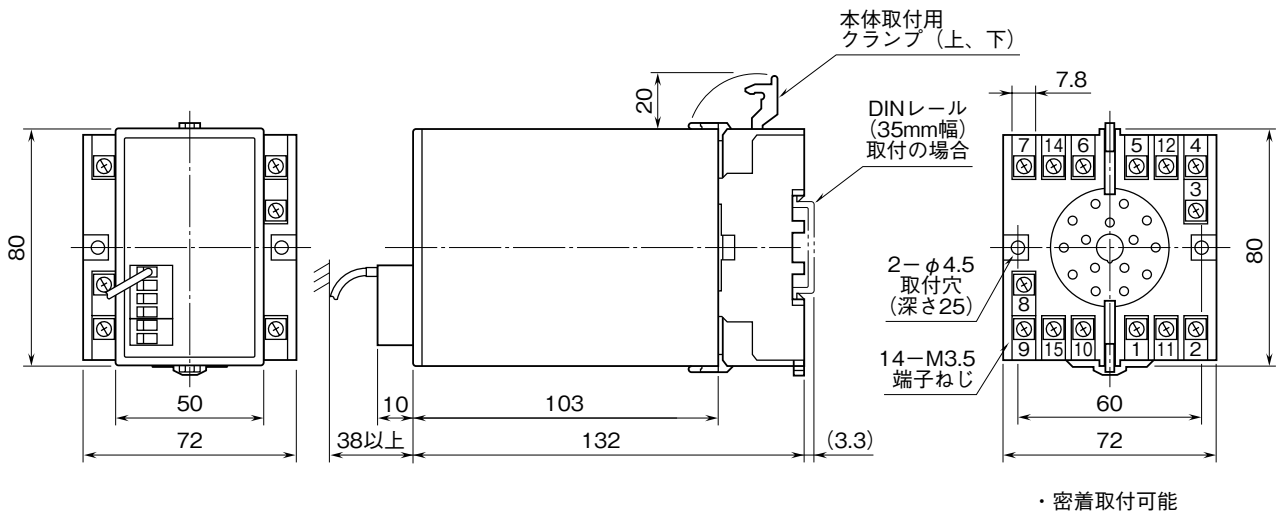


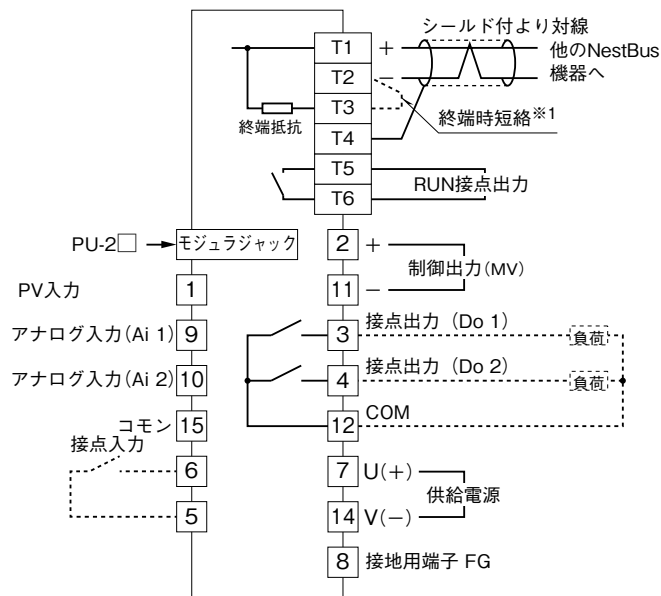
<h1 style="margin: 0;">外形図</h1>	<h2 style="margin: 0;">SMA</h2> <p style="margin: 0;">NestBus 通信機能付、電流出力用</p> <h2 style="margin: 0;">DCS ユニット</h2> <h1 style="margin: 0; text-align: right;">スーパー M・UNIT</h1>
---------------------------------	---

特記事項

外形寸法図 (単位: mm)



端子接続図



※1、より対線の伝送ラインが終端の場合は (= 渡り配線がない場合)、端子 T2、T3間を付属のショートチップ (または配線) で短絡して下さい。ユニットが伝送ラインの途中に配線されているときは、端子 T2、T3間のショートチップをはずして下さい。  
(注) 渡り配線は T1、T2、T4端子を使って下さい。