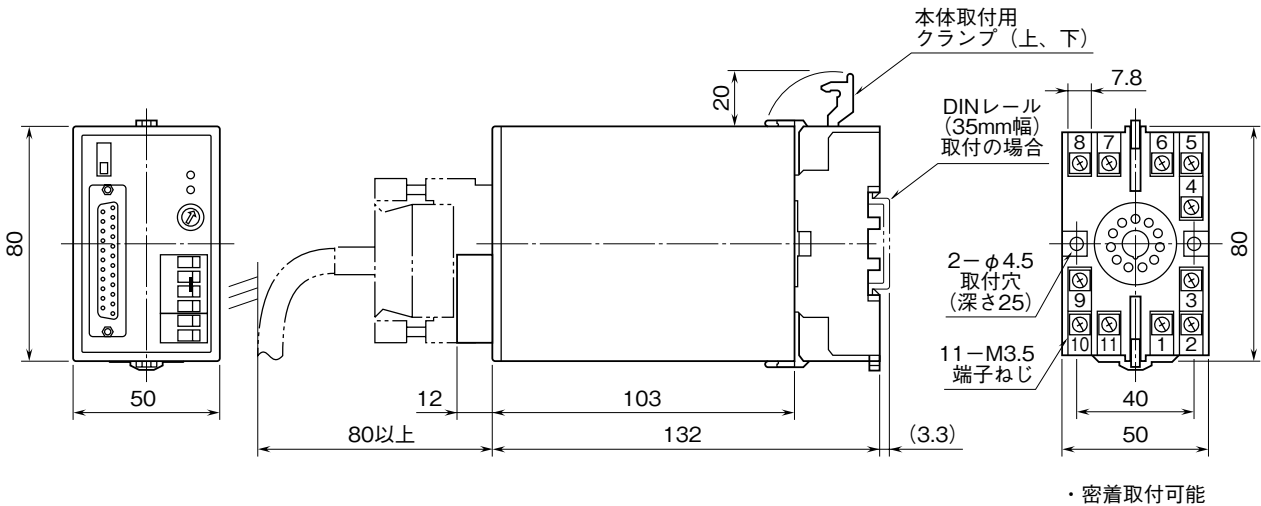


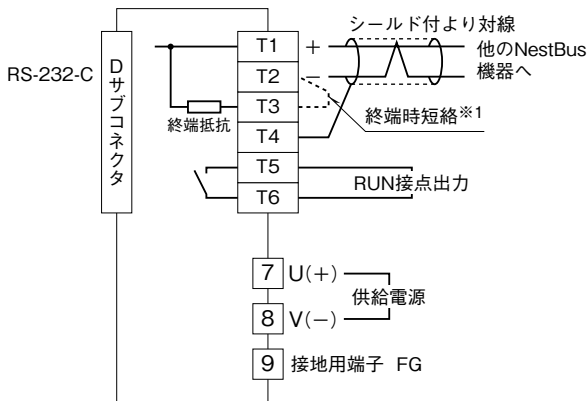
| | | |
|--------------|--|---------------------|
| <h1>外形図</h1> | <h2>SMDL</h2> <p>NestBus 用 PLC インタフェース</p> | <h2>スーパーM・UNIT</h2> |
|--------------|--|---------------------|

特記事項

外形寸法図 (単位: mm)

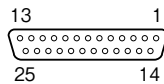


端子接続図



※1、より対線の伝送ラインが終端の場合は(=渡り配線がない場合)、端子T2、T3間を付属のショートチップ(または配線)で短絡して下さい。ユニットが伝送ラインの途中に配線されているときは、端子T2、T3間のショートチップをはずして下さい。
注) 渡り配線はT1、T2、T4端子を使って下さい。

RS-232-C インタフェース



| 略号 | ピン番号 | 機能 | 説明 |
|-----|------|-----------|--------------------|
| FG | 1 | | (未接続) |
| SD | 2 | 送信データ | 本器から送られるデータ信号 |
| RD | 3 | 受信データ | 本器に送られるデータ信号 |
| RS | 4 | 送信要求 | 送信要求の信号 |
| CS | 5 | 送信可 | 本器へのデータ送信許可 |
| DSR | 6 | データセットレディ | 送受信可能信号 |
| SG | 7 | 信号用アース | 信号用アース |
| CD | 8 | キャリア検出 | キャリア受信信号 |
| DTR | 20 | 端末装置レディ | 本器の送受信可能信号 |
| | 12 | 接続不可 | このピンには何も接続しないで下さい。 |
| | 13 | | 不具合の原因になります。 |
| | 24 | | |
| | 25 | | |