

外形図

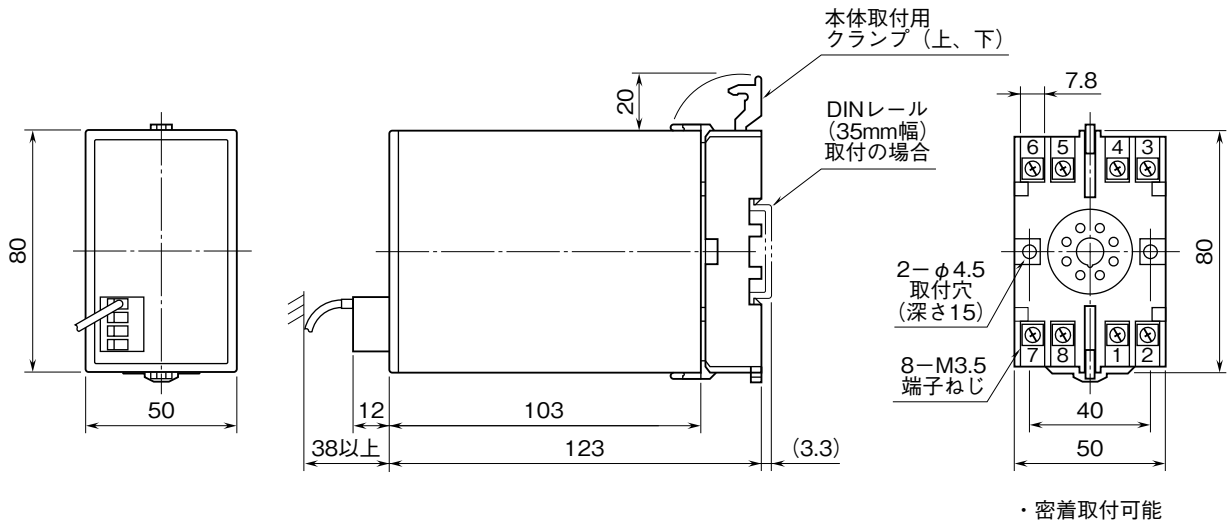
SMDNY

スーパーM・UNIT

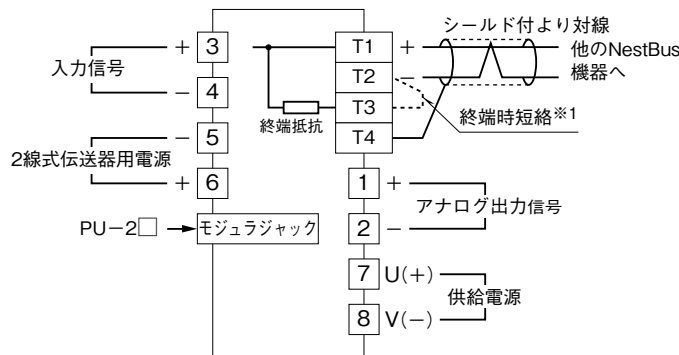
NestBus 通信機能・アナログ出力付、開平付
ディストリビュータ

特記事項

外形寸法図 (単位: mm)

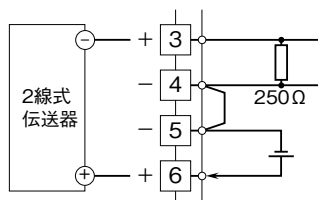


端子接続図



※1、より対線の伝送ラインが終端の場合は(=渡り配線がない場合)、端子T2、T3間を付属のショートチップ(または配線)で短絡して下さい。ユニットが伝送ラインの途中に配線されているときは、端子T2、T3間のショートチップをはずして下さい。
注) 渡り配線はT1、T2、T4端子を使って下さい。

■ディストリビュータとしてお使いの場合



■開平演算器としてお使いの場合

