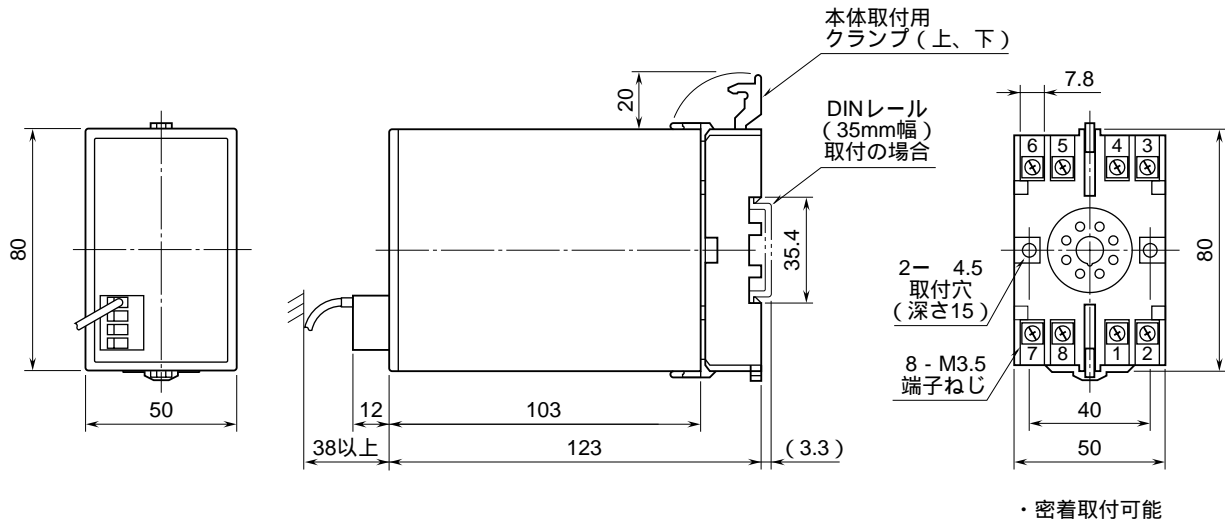


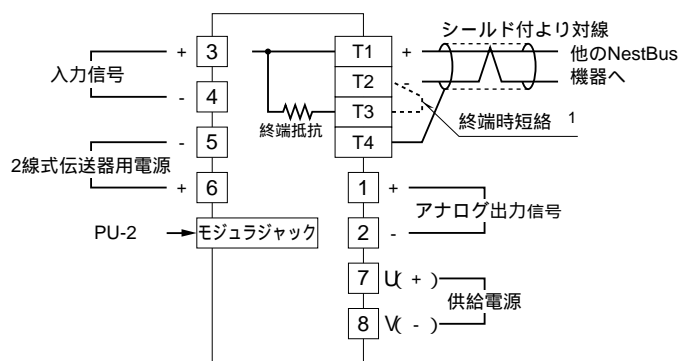
<h1>外形図</h1>	<h2>SMDY スーパーM・UNIT</h2> <p>NestBus 通信機能・アナログ出力付 ディストリビュータ</p>
--------------	--

特記事項

外形寸法図 (単位: mm)

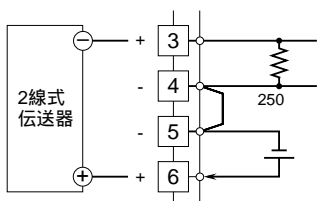


端子接続図



- より対線の伝送ラインが終端の場合は (= 渡り配線がない場合) 端子 T2、T3間を付属のショートチップ (または配線) で短絡して下さい。ユニットが伝送ラインの途中に配線されているときは、端子T2、T3間のショートチップをはずして下さい。  
(注) 渡り配線はT1、T2、T4端子を使って下さい。

ディストリビュータとしてお使いの場合



アイソレータとしてお使いの場合

