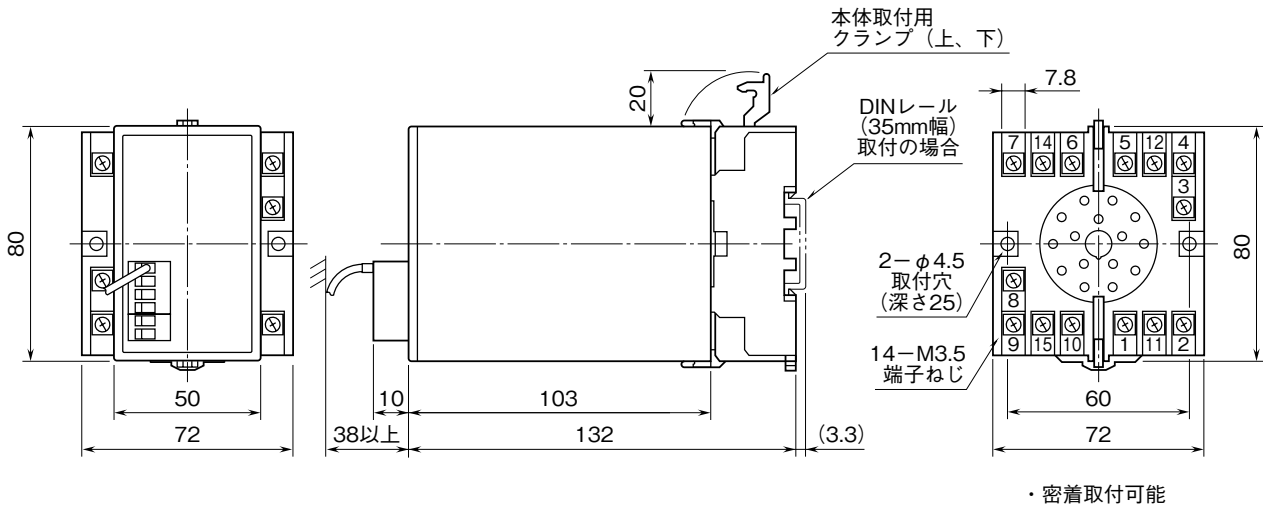


<h1 style="margin: 0;">外形図</h1>	<h2 style="margin: 0;">SML</h2> <p style="margin: 0;">NestBus 用 リモート入出力ユニット</p> <h2 style="text-align: right; margin: 0;">スーパーM・UNIT</h2>
---------------------------------	---

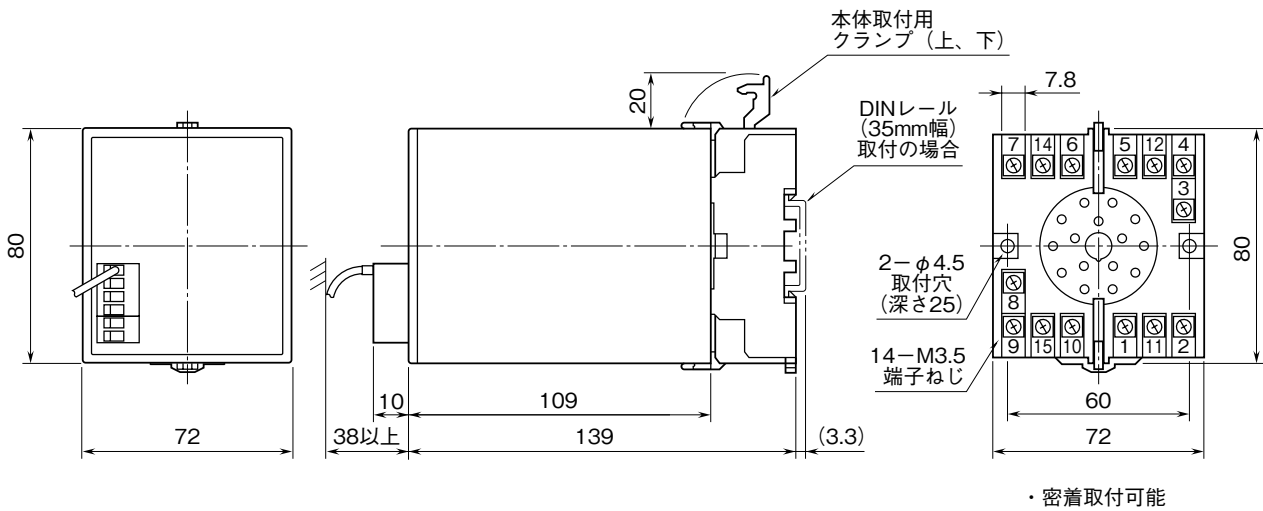
特記事項

外形寸法図 (単位: mm)

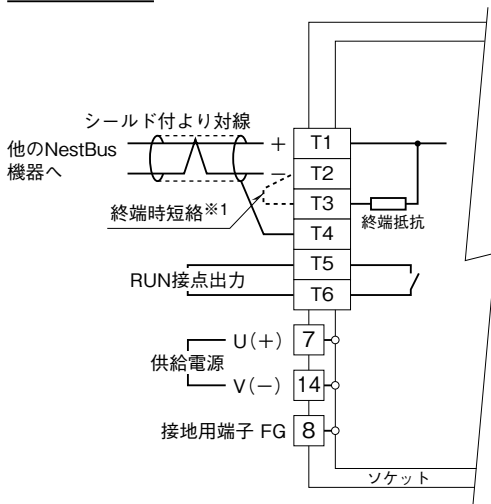
■SML-R2 以外



■SML-R2

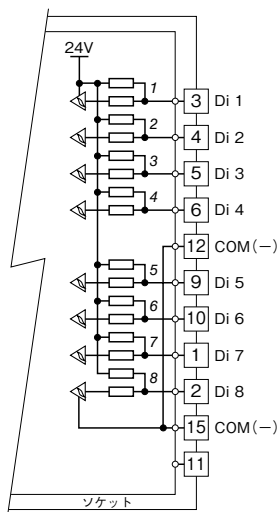


端子接続図



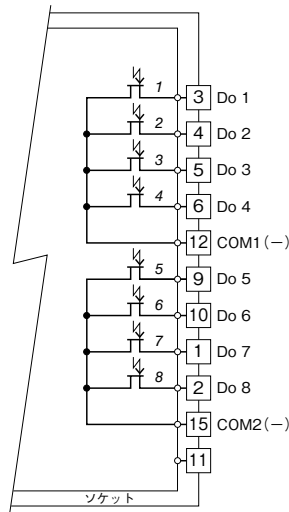
※1、より対線の伝送ラインが終端の場合は(=渡り配線がない場合)、端子T2、T3間を付属のショートチップ(または配線)で短絡して下さい。ユニットが伝送ラインの途中に配線されているときは、端子T2、T3間のショートチップをはずして下さい。
(注) 渡り配線はT1、T2、T4端子を使って下さい。

■SML-A4



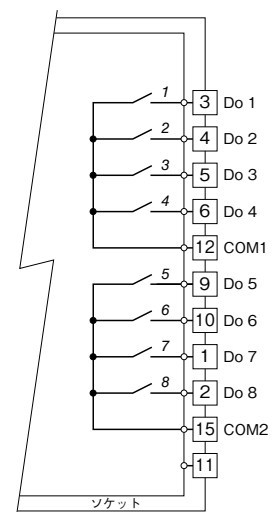
斜体数字は前面パネルの表示ランプの番号を示します。

■SML-C7



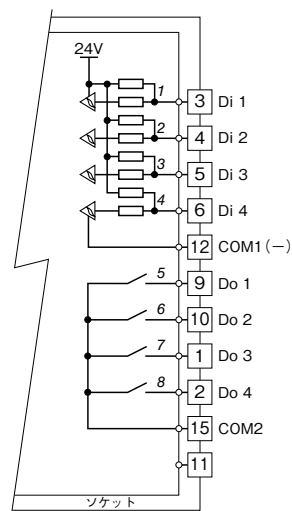
斜体数字は前面パネルの表示ランプの番号を示します。

■SML-C8



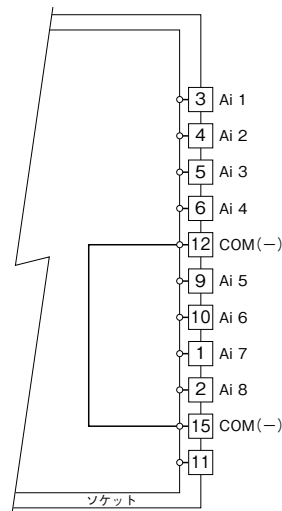
斜体数字は前面パネルの表示ランプの番号を示します。

■SML-E5

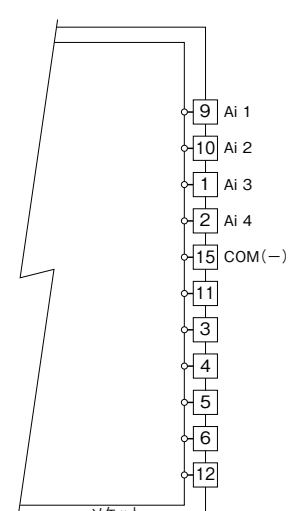


斜体数字は前面パネルの表示ランプ番号を示します。

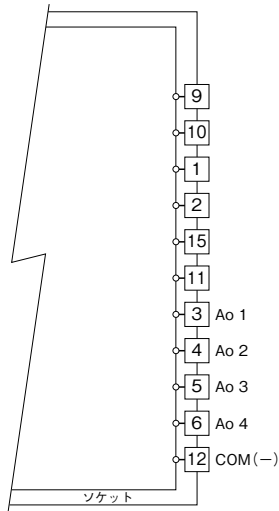
■SML-G3



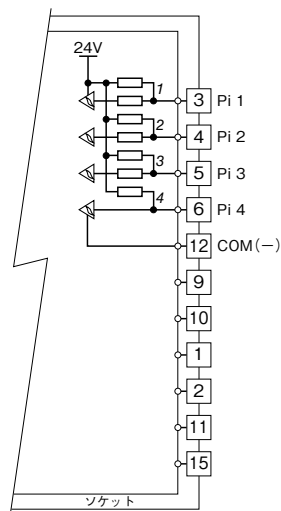
■SML-G4



■SML-M4

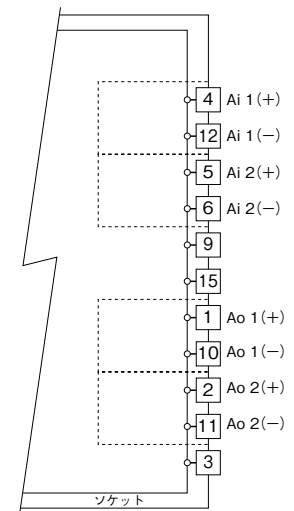


■SML-P4



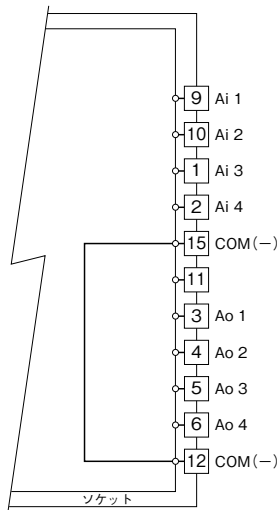
斜体数字は前面パネルの表示ランプの番号を示します。

■SML-R2

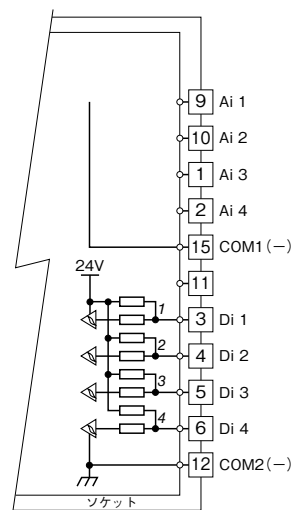


※1、破線部は絶縁区間を示します。

■SML-R3

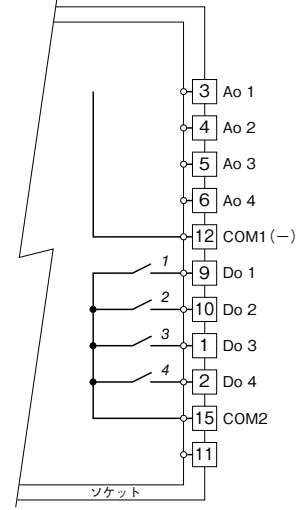


■SML-S5



斜体数字は前面パネルの表示ランプの番号を示します。

■SML-S6



斜体数字は前面パネルの表示ランプの番号を示します。