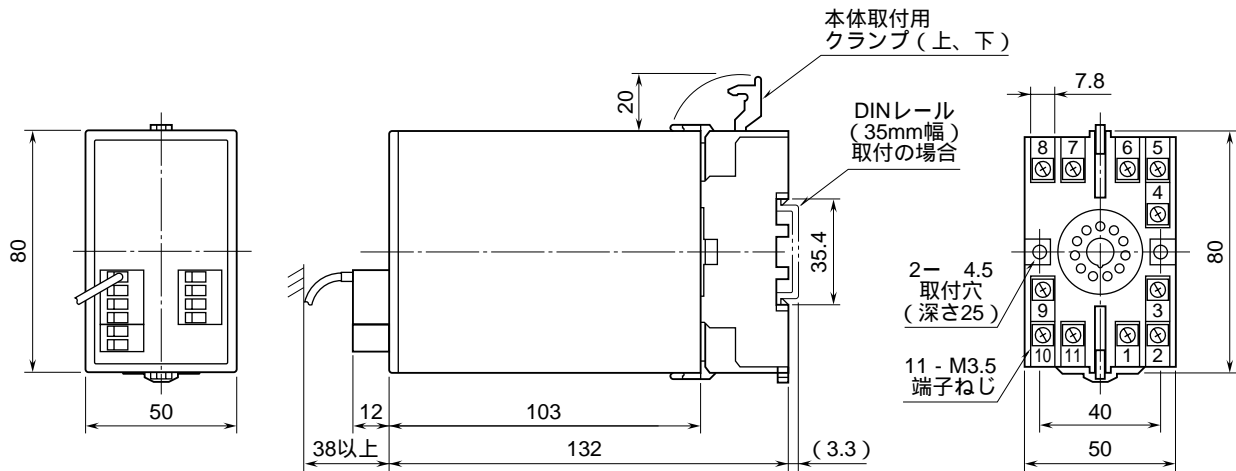


<h1>外形図</h1>	<h2>SMLM</h2> <p>M-Bus / NestBus 接続用</p> <h3>通信ユニット</h3>	<h2>スーパーM・UNIT</h2>
--------------	--	---------------------

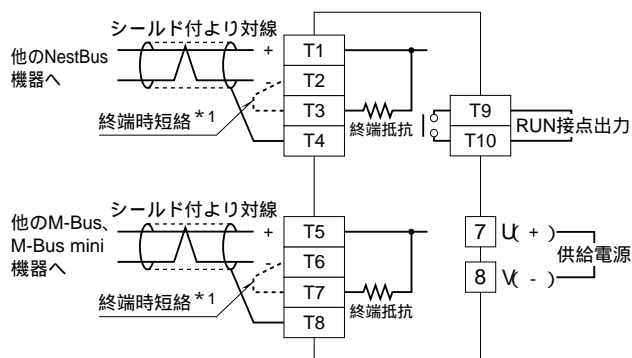
特記事項

外形寸法図 (単位: mm)



・密着取付可能

端子接続図



*1、より対線の伝送ラインが終端の場合は (= 渡り配線がない場合) 端子T2、T3またはT6、T7間を付属のショートチップ(または配線)で短絡して下さい。
 ユニットが伝送ラインの途中に配線されているときは、端子T2、T3またはT6、T7間のショートチップをはずして下さい。