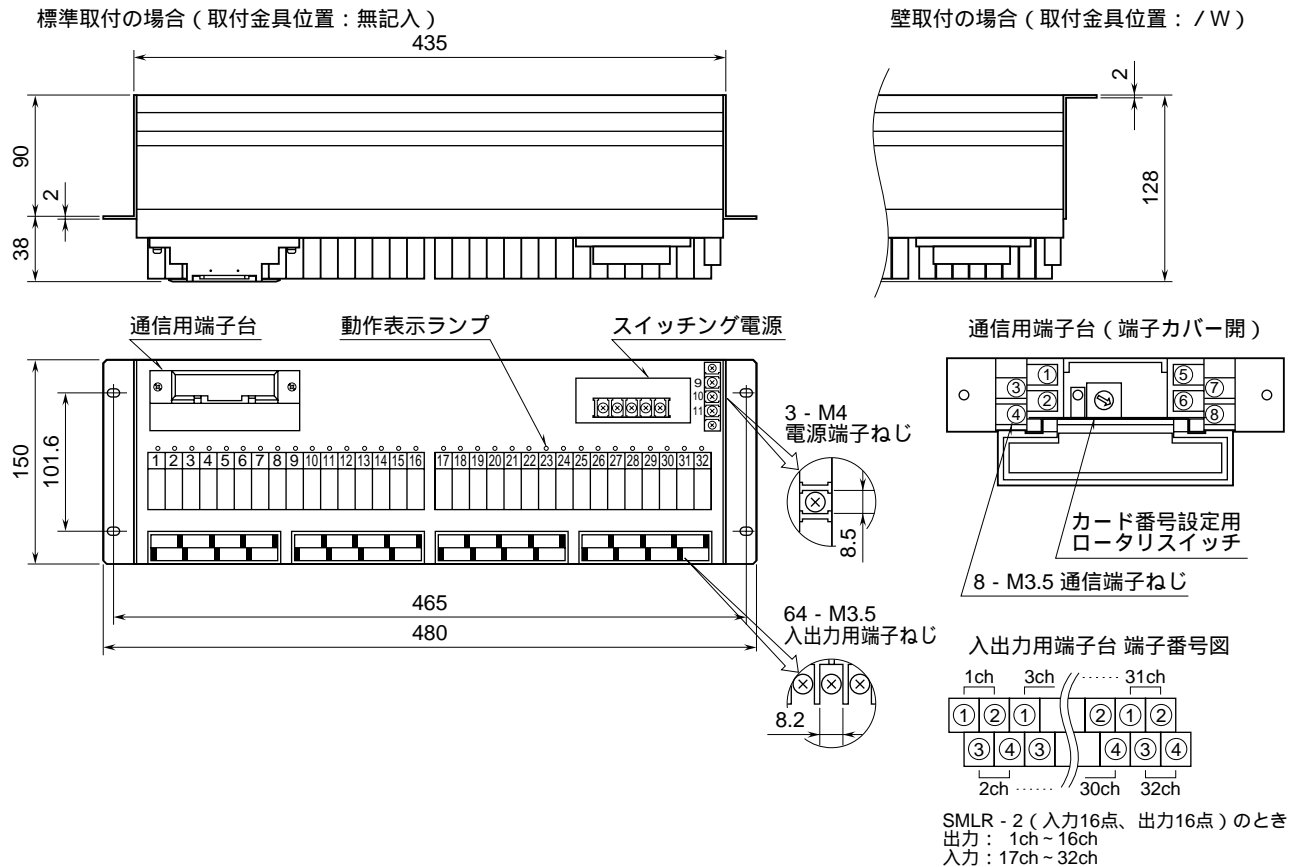


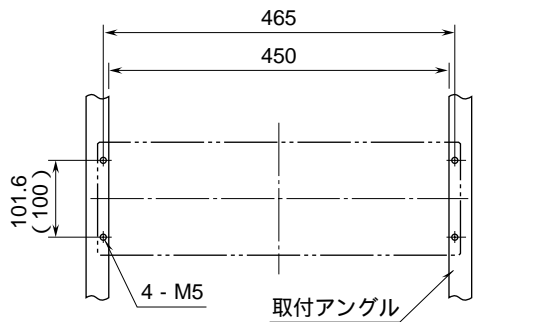
<h1>外形図</h1>	<h2>SMLR</h2> <p>NestBus 用</p> <h3>スーパーM・UNIT</h3> <h3>リレー絶縁形入出力ユニット</h3>
--------------	---

特記事項

外形寸法図 (単位: mm)



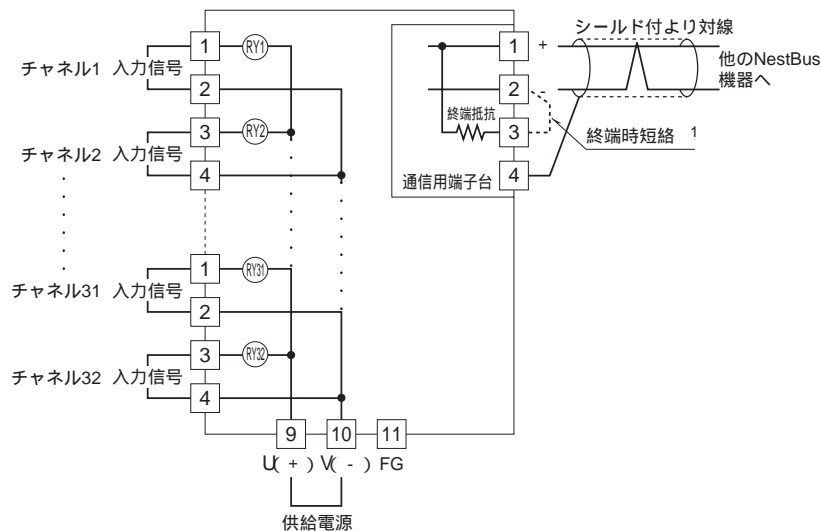
取付寸法図 (単位: mm)



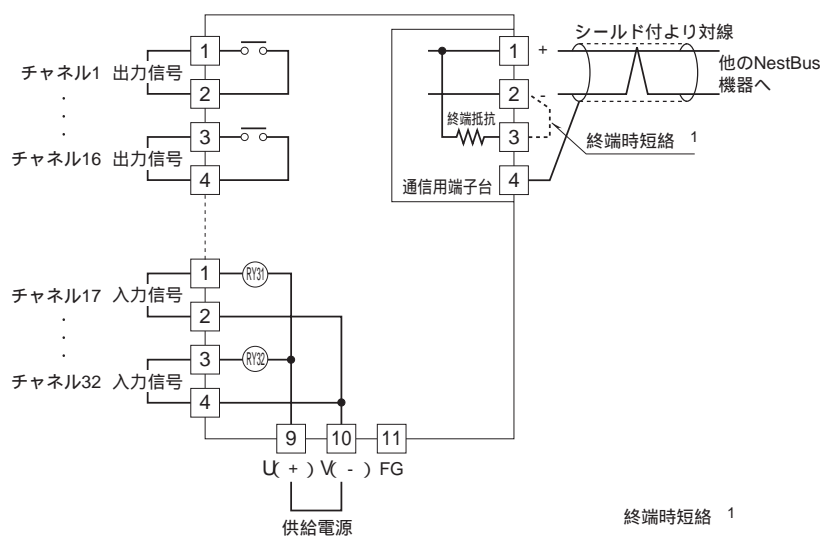
(注) 下側に適当な配線スペースをおとり下さい。
 ()内は JIS 規格

端子接続図

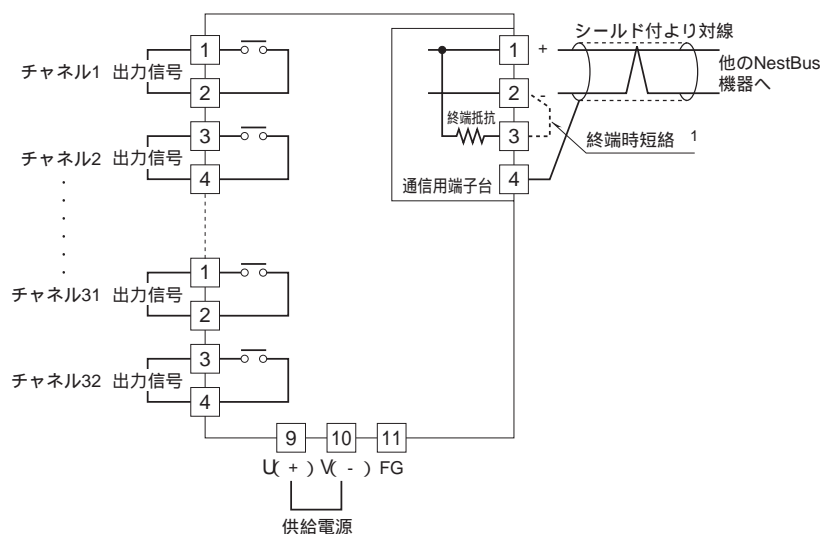
SMLR - 1



SMLR - 2



SMLR - 3



- 1、より対線の伝送ラインが終端の場合は(= 渡り配線がない場合)
 端子2、3間を短絡して下さい。ユニットが伝送ラインの途中に配線されているときは、端子2、3間を短絡しないで下さい。
 (注) 渡り配線は1、2、4端子を使って下さい。