

<h1>外形図</h1>	<h2 style="margin: 0;">SMSP スーパーM・UNIT</h2> <p style="margin: 0;">NestBus 通信機能・アナログ出力付、50 Hz 以上</p> <h3 style="margin: 0;">スローパルスユニット</h3>
--------------	--

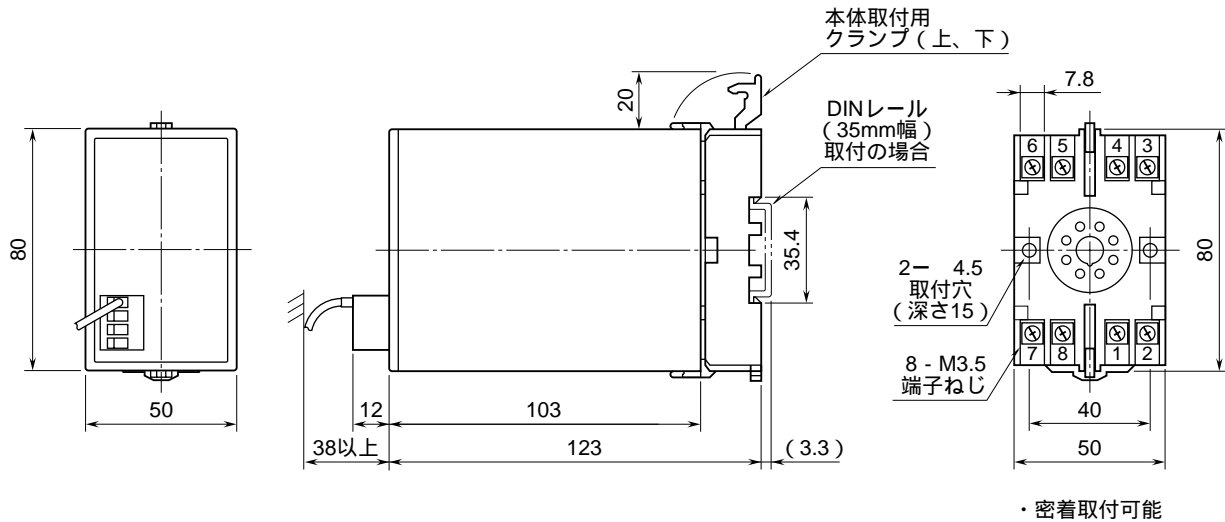
**特記事項**

---

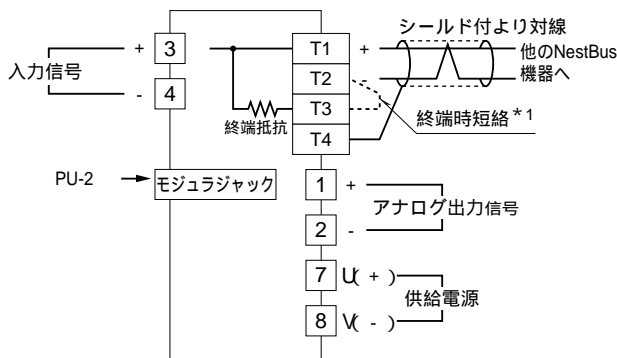


---

**外形寸法図 (単位: mm)**



**端子接続図**



\*1、より対線の伝送ラインが終端の場合は (= 渡り配線がない場合) 端子T2、T3間を付属のショートチップ (または配線) で短絡して下さい。  
 ユニットが伝送ラインの途中に配線されているときは、端子T2、T3間のショートチップをはずして下さい。  
 (注) 渡り配線はT1、T2、T4端子を使って下さい。