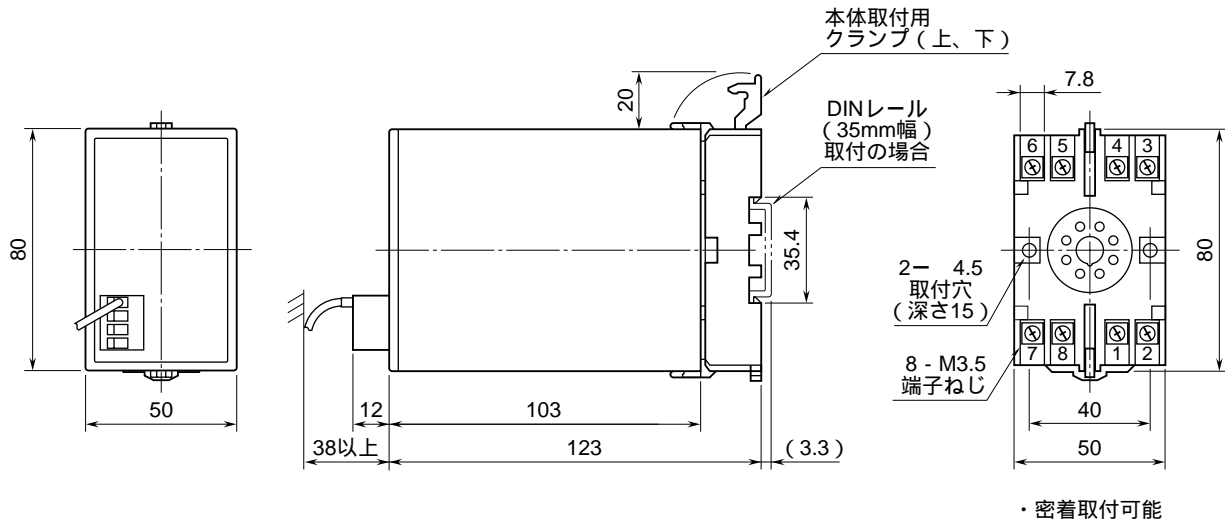


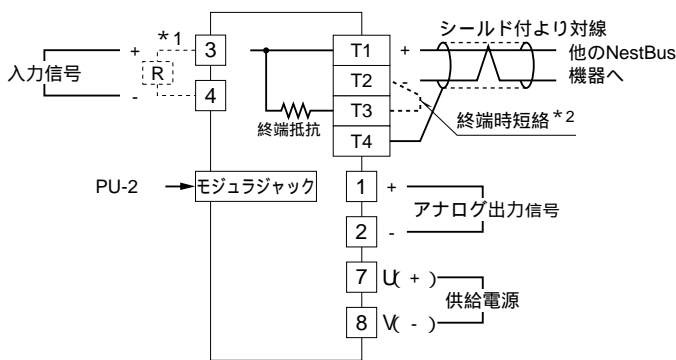
<h1>外形図</h1>	<h2>SMVS スーパーM・UNIT</h2> <p>NestBus 通信機能・アナログ出力付 直流入力ユニット</p>
--------------	---

特記事項

外形寸法図 (単位: mm)



端子接続図



- *1、電流入力時は入力抵抗器 R が付きます。
- *2、より対線の伝送ラインが終端の場合は (= 渡り配線がない場合) 端子 T2、T3間を付属のショートチップ または配線)で短絡して下さい。ユニットが伝送ラインの途中に配線されているときは、端子T2、T3間のショートチップをはずして下さい。
- (注) 渡り配線はT1、T2、T4端子を使って下さい。

端子番号図 (単位: mm)

