

外形図

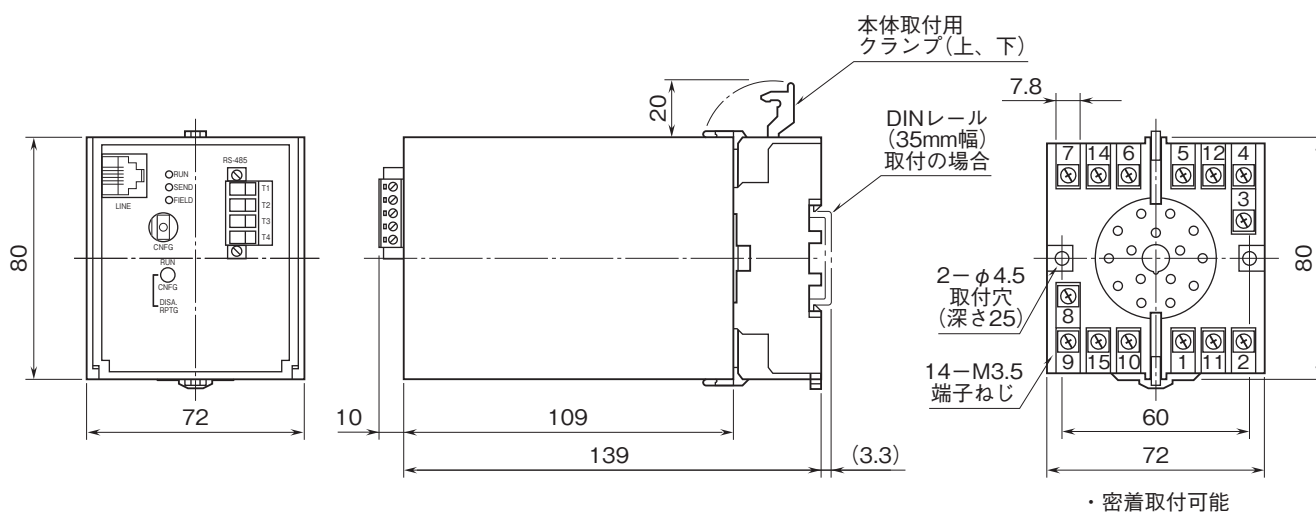
フィールドロガーシリーズ

FAXロガー

(リモートI/O 外付、公衆回線用)

特記事項

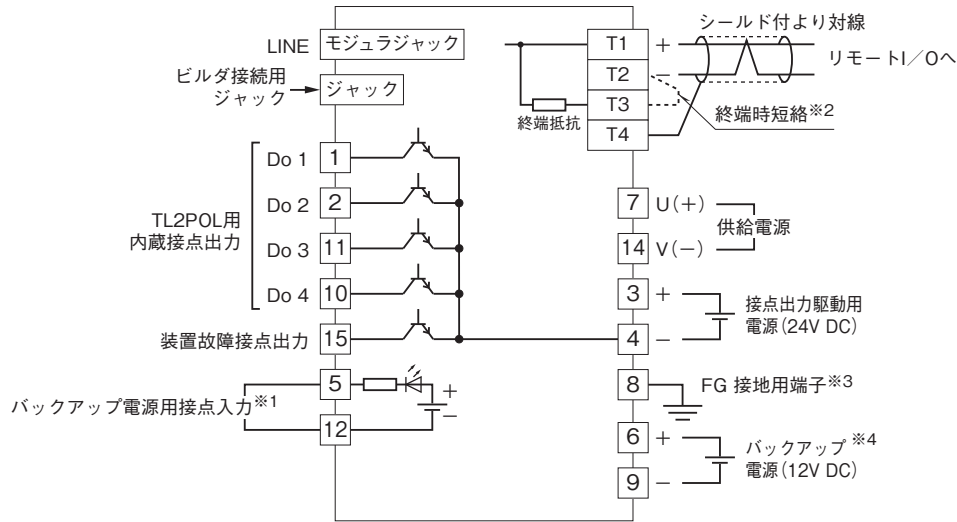
外形寸法図(単位:mm)・端子番号図



外形図

端子接続図

R3シリーズ、R5シリーズ、R7Mシリーズと接続する場合は、本体取扱説明書 (NM-6154) を参照してください。



- ※1、M2電源時のみ有効になります。
UPSなどからバックアップ状態を示す信号を接点入力し、停電通報のトリガとします。
(R電源時は、供給電源状態から自動停電通報するため未実装)
- ※2、より対線の伝送ラインが終端の場合は(=渡り配線がない場合)、端子T2、T3間を付属のショートチップ(または配線)で短絡してください。
ユニットが伝送ラインの途中に配線されているときは、端子T2、T3間のショートチップをはずしてください。
- ※3、同一盤内に接地してください。
- ※4、R電源時のみ有効となります。