

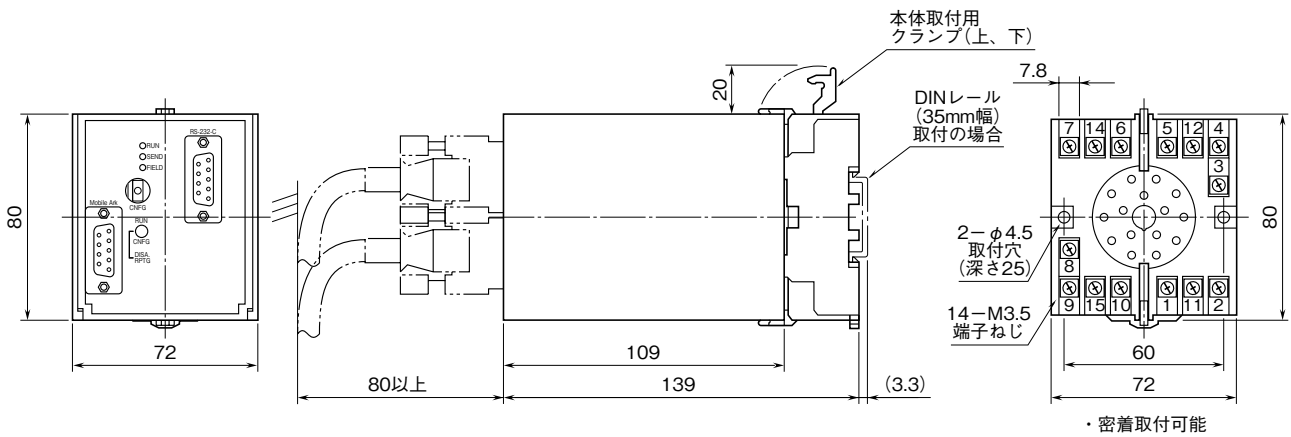
外形図

TL2R2 - PM2 フィールドロガーシリーズ

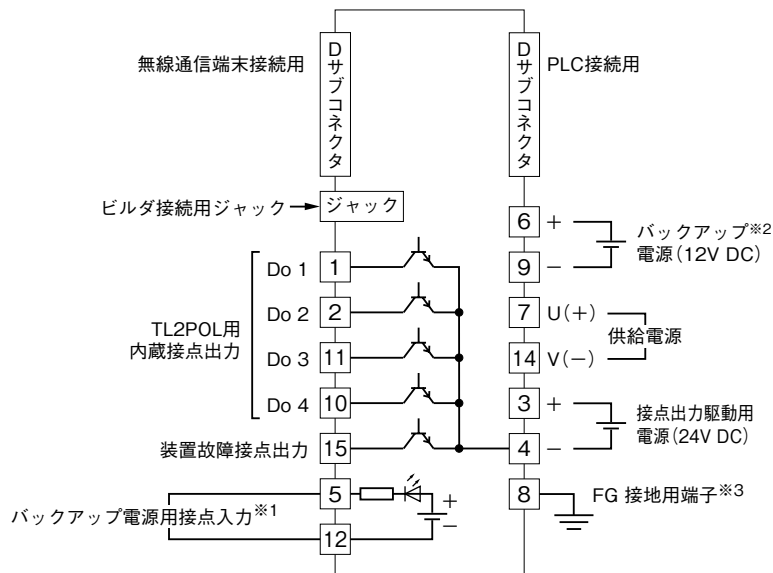
三菱電機 PLC Q シリーズ、携帯電話回線用
Web ロガー

特記事項

外形寸法図 (単位: mm)



端子接続図



※1、M2電源時のみ有効になります。
UPSなどからバックアップ状態を示す信号を接点入力し、停電通報のトリガとします。
(R電源時は、供給電源状態から自動停電通報するため未実装)

※2、R電源時のみ有効となります。

※3、同一盤内に接地してください。