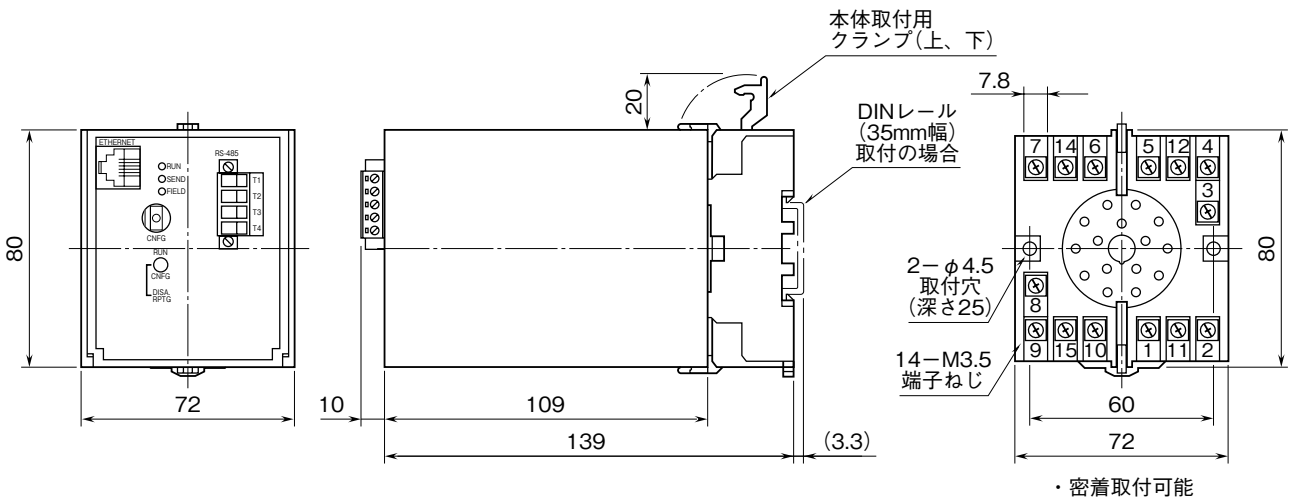


<h1 style="margin: 0;">外形図</h1>	<h2 style="margin: 0;">TL2W - ER2 フィールドロガーシリーズ</h2> <p style="margin: 0;">リモートI/O外付、Ethernet用 Webロガー</p>
---------------------------------	--

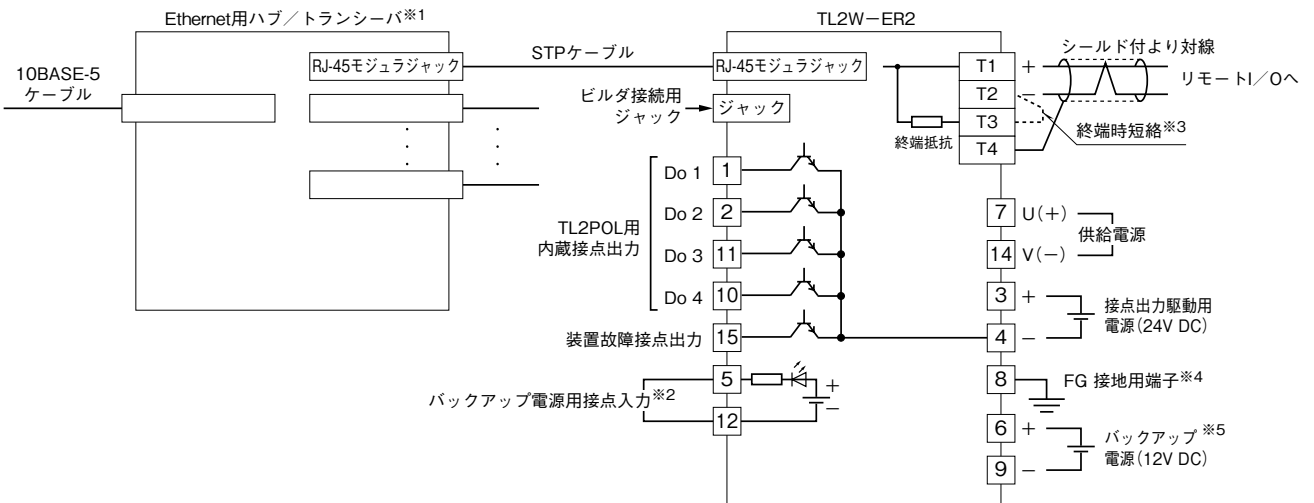
特記事項

外形寸法図 (単位: mm)



端子接続図

R3 シリーズ、R5 シリーズ、R7M シリーズと接続する場合は、本体取扱説明書 (NM - 6182) を参照して下さい。



※1、Ethernetハブ/トランシーバと本器は同一盤内に実装してください。盤外への引出しには10BASE-5ケーブルを使用してください。

※2、M2電源時のみ有効になります。

UPSなどからバックアップ状態を示す信号を接点入力し、停電通報のトリガとします。

(R電源時は、供給電源状態から自動停電通報するため未実装)

※3、より対線の伝送ラインが終端の場合は(=渡り配線がない場合)、端子T2、T3間を付属のショートチップ(または配線)で短絡してください。ユニットが伝送ラインの途中に配線されているときは、端子T2、T3間のショートチップをはずしてください。

※4、同一盤内に接地してください。

※5、R電源時のみ有効になります。