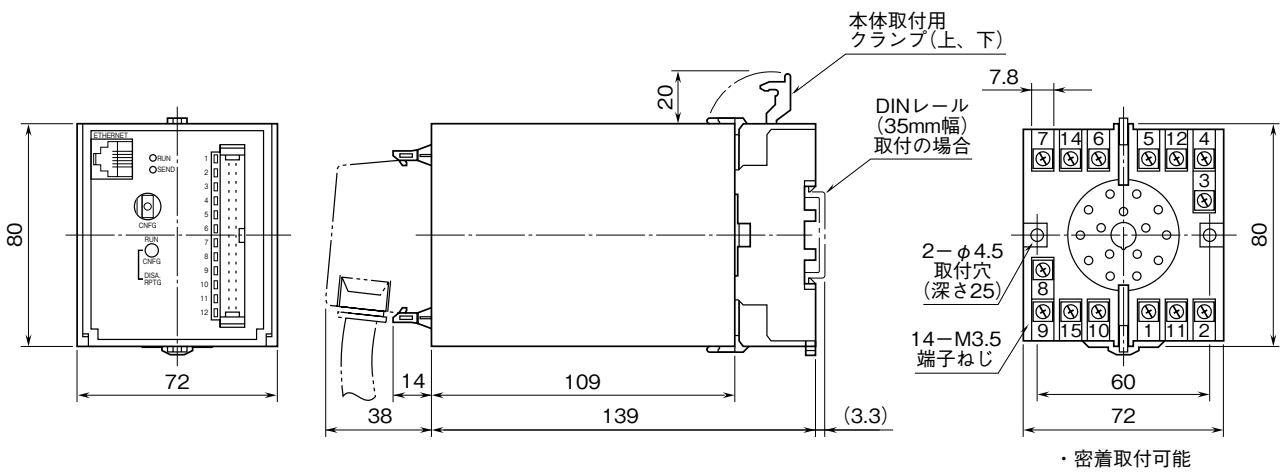


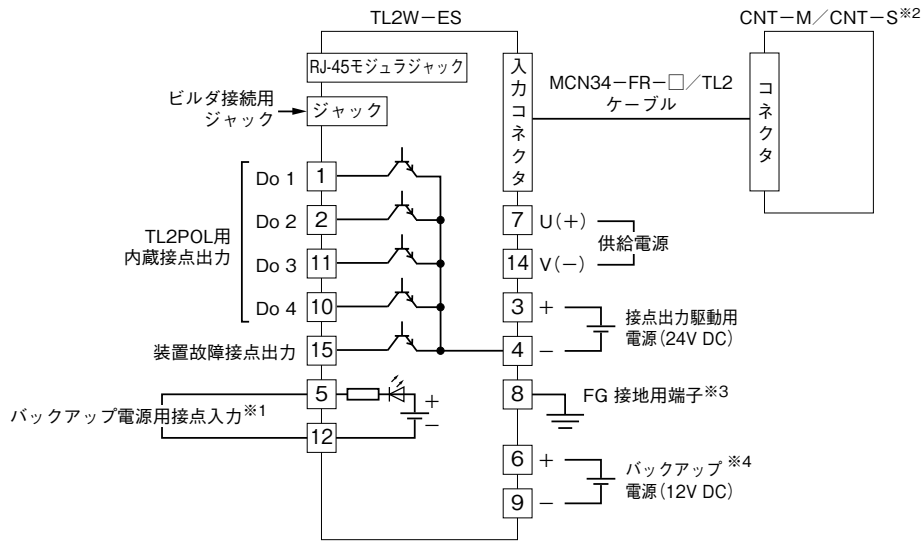
<h1 style="margin: 0;">外形図</h1>	<h2 style="margin: 0;">TL2W - ES フィールドロガーシリーズ</h2> <p style="margin: 0;">I/O内蔵形、Ethernet用 Web口ガー</p>
---------------------------------	---

特記事項

外形寸法図 (単位: mm)



端子接続図

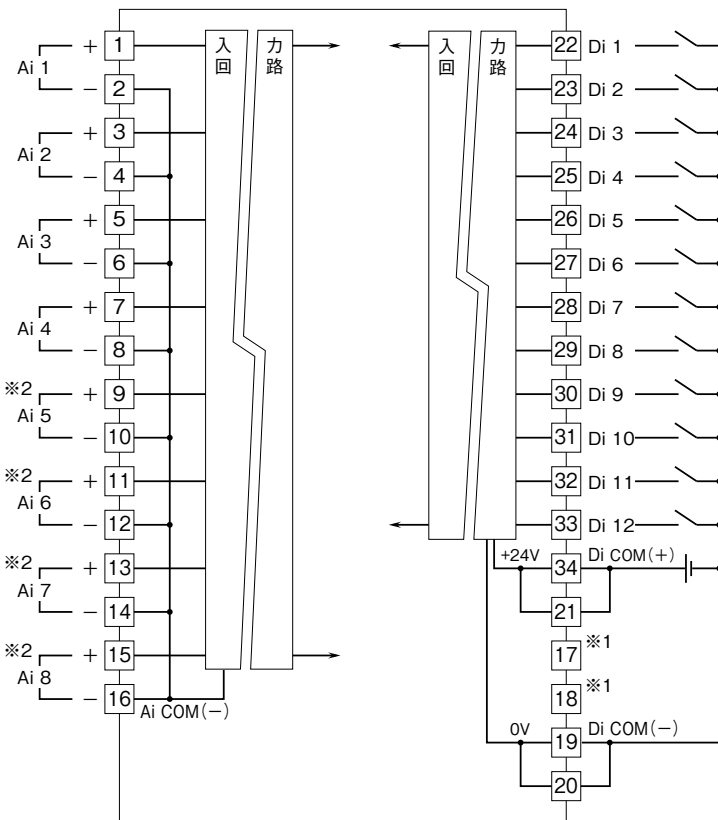


- ※1、M2電源時のみ有効になります。
UPSなどからバックアップ状態を示す信号を接点入力し、停電通報のトリガとします。
(R電源時は、供給電源状態から自動停電通報するため未実装)
- ※2、CNT-Sでは受信抵抗は使用できません。
- ※3、同一盤内に接地してください。
- ※4、R電源時のみ有効となります。

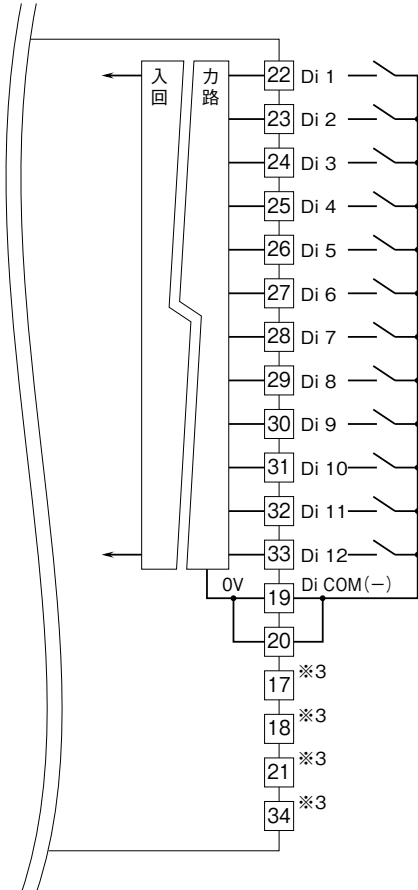
■入力コネクタピン番号

専用ケーブル（形式：MCN34-FR-□/TL2）、コネクタ端子（形式：CNT）を使用した場合の端子接続については、本体取扱説明書（NM-6182）を参照してください。

●TL2W-ES11、TL2W-ES12



●TL2W-ES13、TL2W-ES14



- ※1、17、18端子は使用しないでください。
- ※2、Ai5、Ai6、Ai7、Ai8、は入出力部コードが12、14のとき使用できます。
- ※3、17、18、21、34端子は使用しないでください。